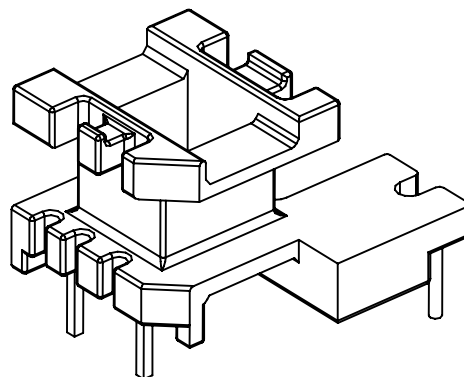
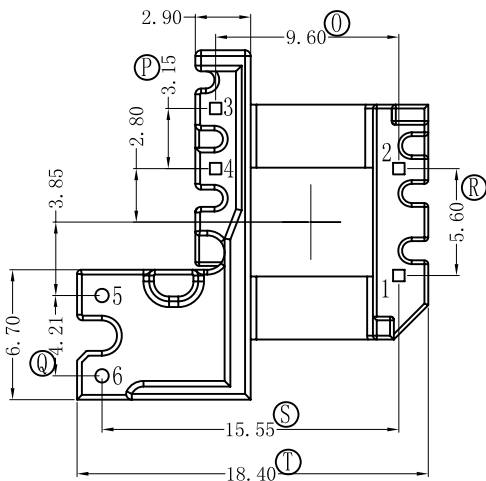
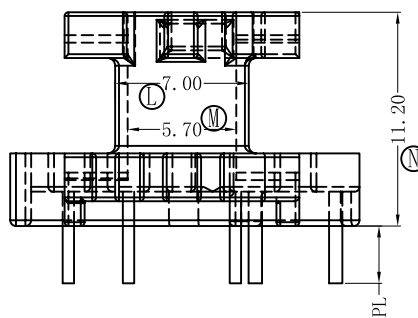
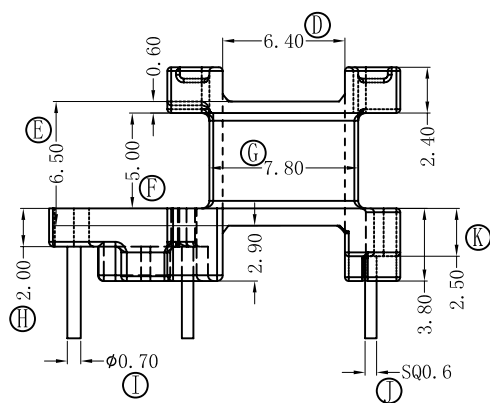
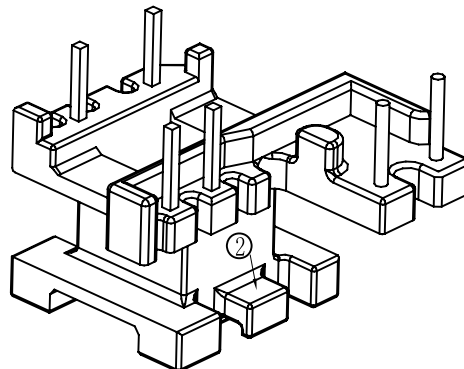
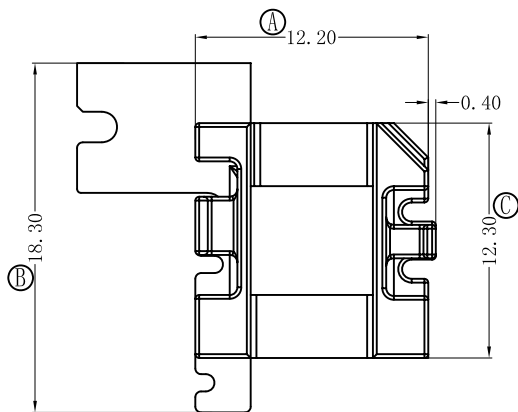


REV.	REVISIONS REC.	DATE
A/1	①尺寸原18.25改为18.4,5/6Pin边加胶0.15	2017.05.05
	②处减胶0.4	2017.05.05
	1-4Pin针SQ0.5改为SQ0.6	2017.05.05



注：“O”为重点尺寸,未注R角为0.3.



深圳市搏思康电子有限公司
SHENZHEN BOSCOM ELECTRONICS CO.,LTD

ADDRESS	深圳市观澜街道石马径社区君新路石三工业区146号		
TELEPHONE	0755-28032969	28032970	28032971
FAX	0755-28032965		

型号 MODER NAME		产品编号 DRAWING NO	
EE-1806 (4+2P)		B-1808	
MATERIAL	PM-9823	PIN MATERIAL:	符合ROHS/HF要求
SCALE	FIT	CP WIRE	符合UL94V-0标准
DRWING	05/05/2017	TOLERANCE	
DESIGNED	庄永委	0<L≤4 ±0.10	
APPROVED		4<L≤16 ±0.20	壁厚: ±0.10
		16以上 ±0.30	PIN径: ±0.05