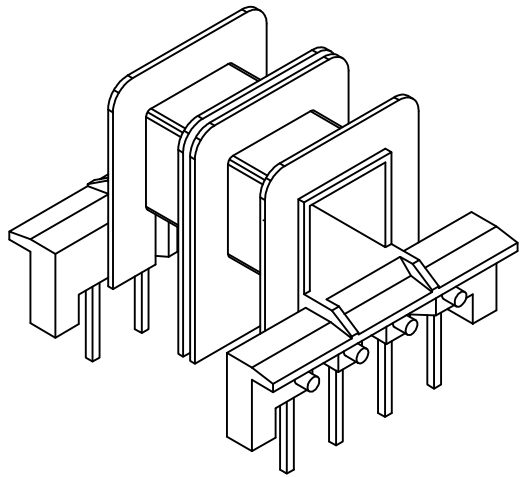
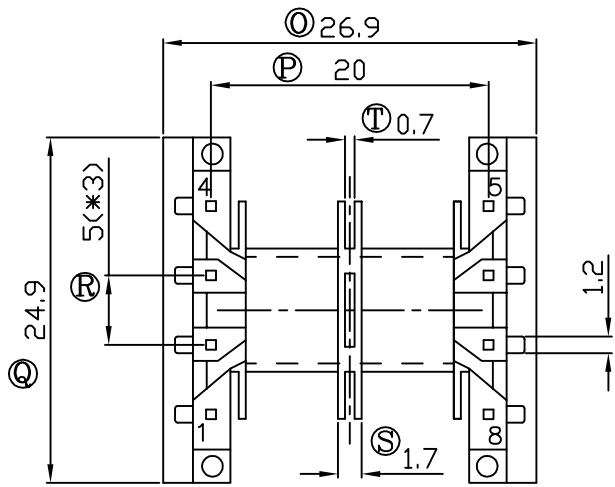
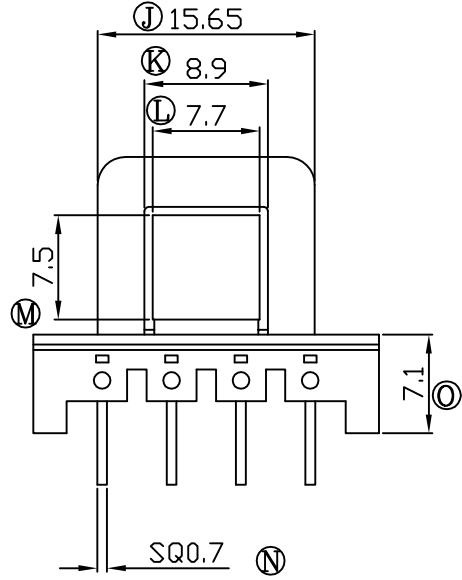
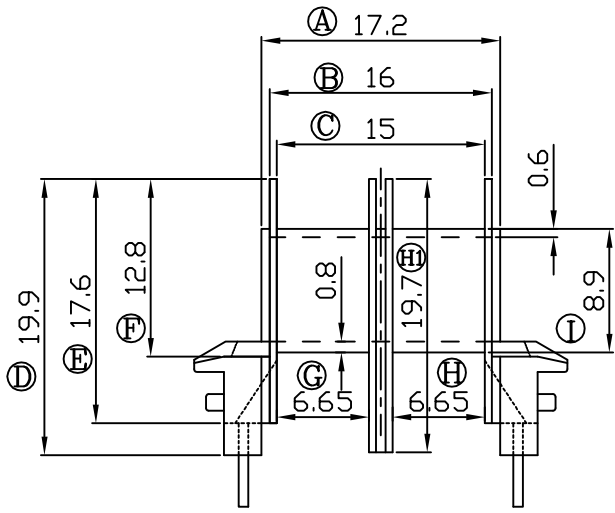


| REV | REVISIONS REC | DATE |
|-----|---------------|--------------|
| A/1 | Ⓒ 7.4改为7.1 | 2012. 10. 25 |
| | Ⓓ 20.2改为19.9 | 2012. 10. 25 |
| | Ⓔ 20.0改为19.7 | 2012. 10. 25 |
| A/2 | 1 PIN侧防呆筋条去掉 | 2013. 07. 16 |



深圳市搏思康电子有限公司
SHENZHEN BOSCOM ELECTRONICS CO.,LTD

| | | | |
|------------------|----------------|--------------------|--------------------------|
| 型号 MODEL NAME | | 产品编号 DRAWING NO | |
| EVD-25 (4+4P) | | B-2582 | |
| MATERIAL | PA66 70G33L BK | PIN MATERIAL | CP WIRE |
| SCALE | FIT | TOLERANCE | |
| DRWING | LIU 13/06/2012 | 0<L≤4 ±0.10 | 壁厚: ±0.10 PIN径: ±0.05 |
| DESIGNED | 张长青 | 4<L≤16 ±0.20 | |
| APPROVED | 李德永 | 16以上 ±0.30 | |

| | |
|-----------|---------------------------------|
| ADDRESS | 深圳市观澜街道石马径社区君新路石三工业区146号 |
| TELEPHONE | 0755-28032969 28032970 28032971 |
| FAX | 0755-28032965 |