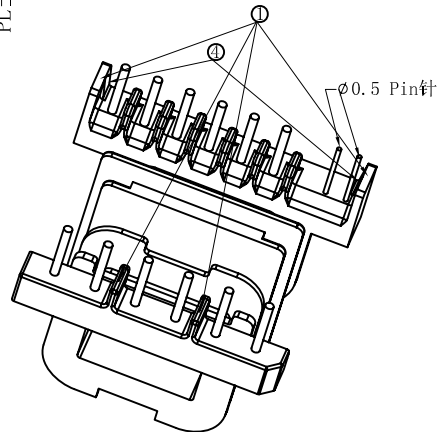
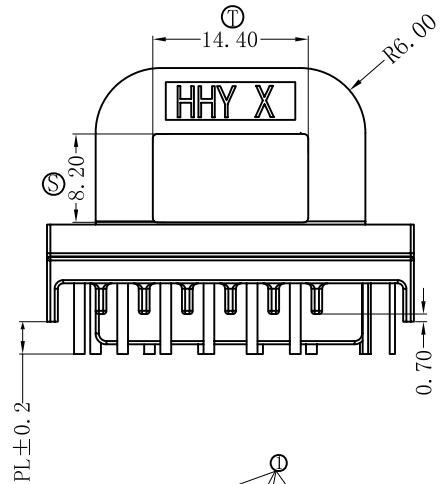
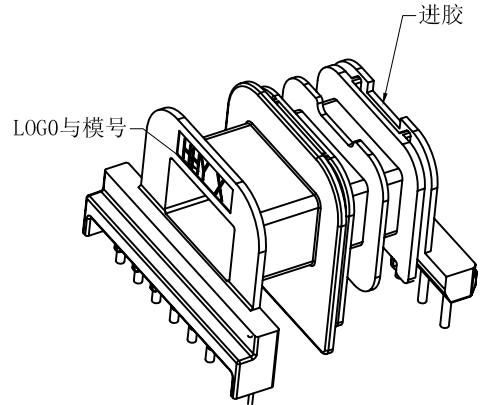
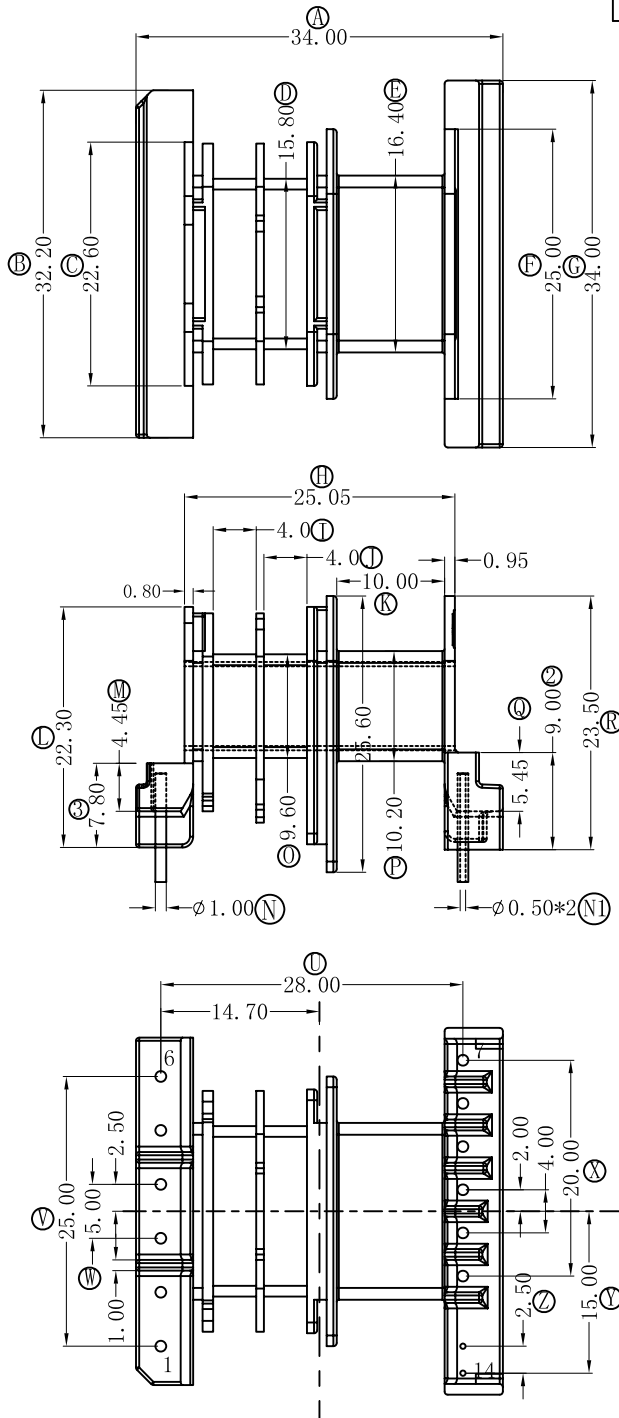


版本

A/1

A/1	③ 尺寸由7.3改为7.80	14/10/2019
	④ 处2个支点新增斜度 加强胶位	14/10/2019

REV.	REVISIONS REC.	DATE
A/1	① 处4个支点加胶0.5MM. 更改数据如下	14/10/2019
	② 尺寸由8.5改为9.0	14/10/2019
	Ⓜ 尺寸由23.0改为23.5	14/10/2019
	Ⓛ 尺寸由21.8改为22.3	14/10/2019



深圳市搏思康电子有限公司  
SHENZHEN BOSCOM ELECTRONICS CO., LTD

ADDRESS	深圳市观澜街道石马径社区君新路石三工业区146号	型号 MODEL NAME	产品编号 DRAWING NO	
		EVD35 (6+8P)	B-3559-2	
TELEPHONE	0755-28032969 28032970 28032971	MATERIAL	PIN MATERIAL:	符合ROHS/HP要求
		SCALE	CP WIRE	符合UL94V-0标准
FAX	0755-28032965	DRWN BY	TOLERANCE	
		DESIGNED	0<L≤4 ±0.10	壁厚: ±0.06 PIN径: ±0.05
		APPROVED	4<L≤16 ±0.2	
	16<L≤64 ±0.30			
			x>64 ±0.40	