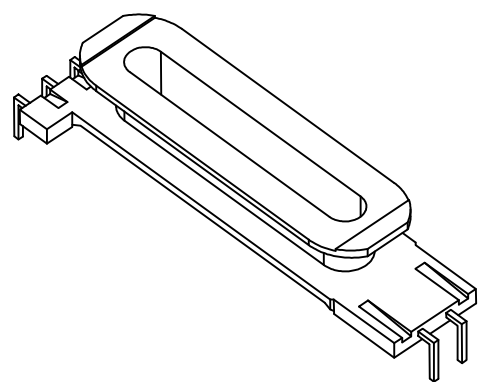
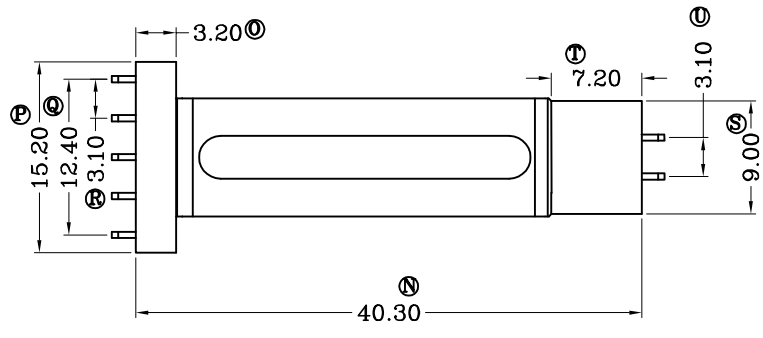
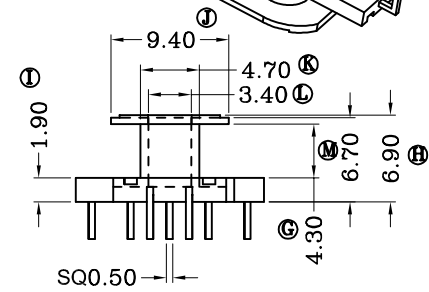
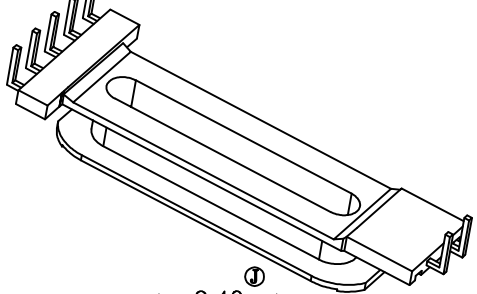
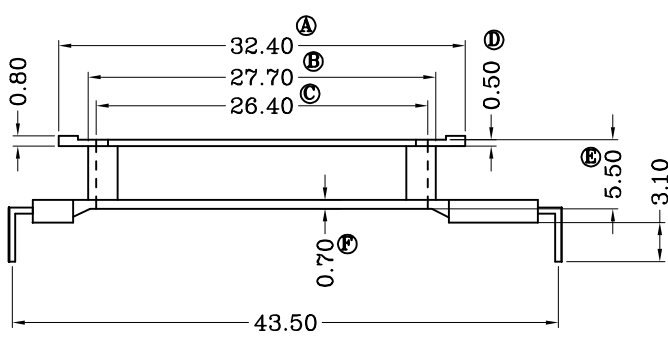
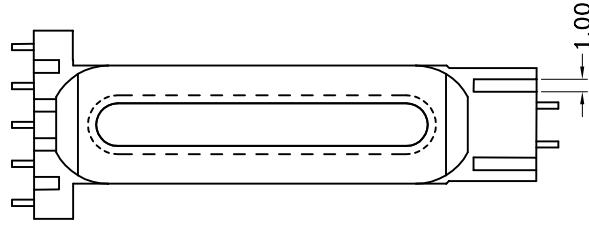


版本	A/1
----	-----

A/3	①7.0改到7.2	2013.04.15
	②40.0改到40.3	2013.04.15

REV	REVISIONS REC	DATE
A/1	③0.6改到0.5	2013.03.21
	④0.8改到0.7	2013.03.21
	⑤5.7改到5.5	2013.03.21
	⑥6.8改到6.7	2013.03.21
	⑦7.0改到6.9	2013.03.21
A/3	⑧15.0改到15.2	2013.04.15
	⑨3.1改到3.2	2013.04.15



注：“★”为重点尺寸，未注R角为0.3



深圳市搏思康电子有限公司  
SHENZHEN BOSCOM ELECTRONICS CO.,LTD

型号  
MODEL NAME

产品编号  
DRAWING NO

ED-28 (2+5P)

B-M2852

ADDRESS

深圳市观澜街道石马径社区君新路  
石三工业区146号

MATERIAL

PM-9630

PIN MATERIAL

CP WIRE

SCALE

FIT

TOLERANCE

TELEPHONE

0755-28032969 28032970 28032971

DRWING

ZOU 29/09/12

0<L≤4 ±0.10

4<L≤16 ±0.20

16以上 ±0.30

壁厚: ±0.10

PIN径: ±0.05

FAX

0755-28032965

DESIGNED

邹上峰

APPROVED

李德永