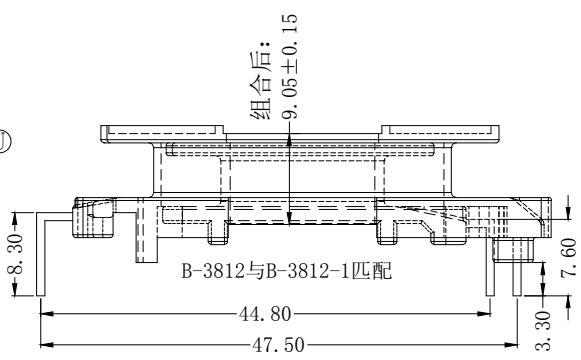
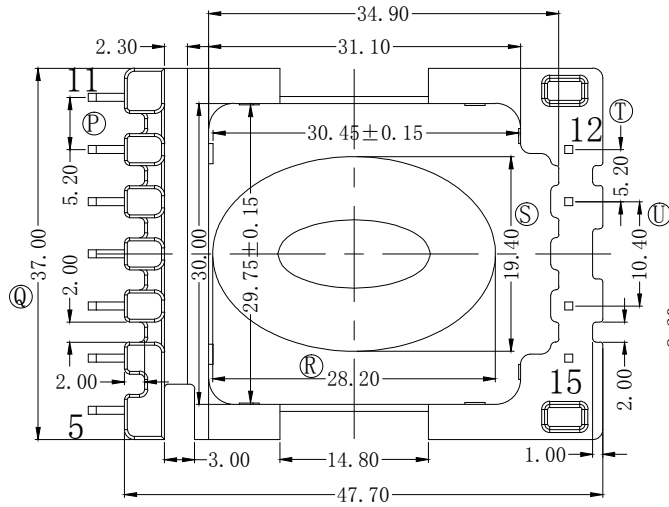
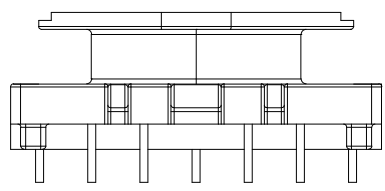
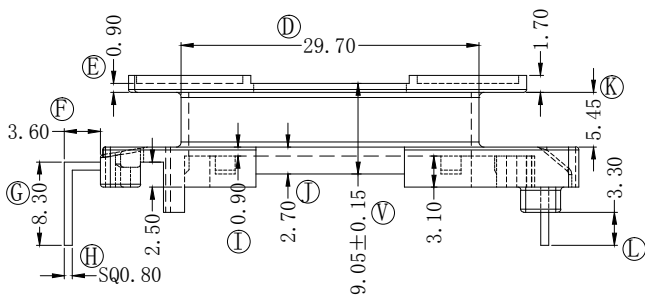
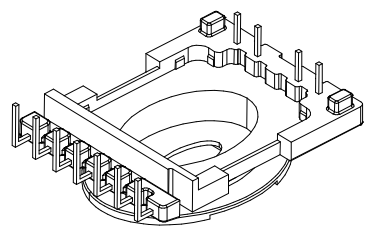
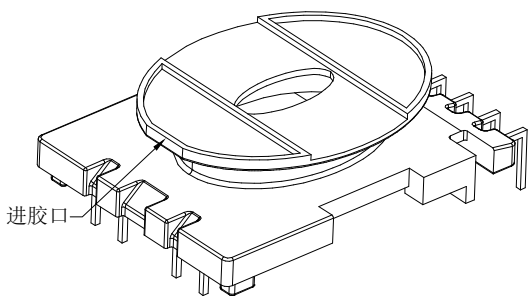
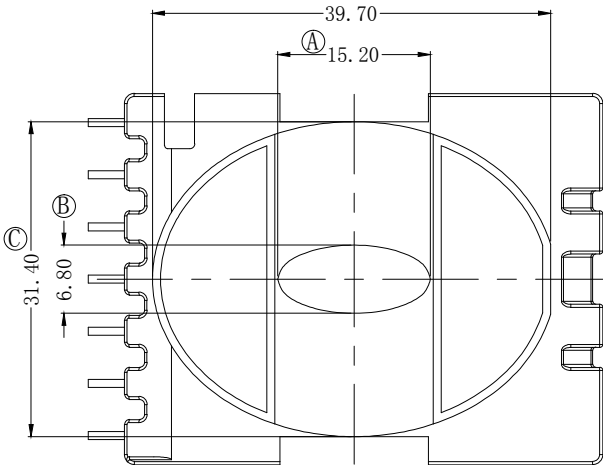


版本:	A/0	REV.	REVISIONS REC.	DATE



注: 1. 装配后偏移间隙小于0.25mm
2. 量产模



深圳市搏思康电子有限公司
SHENZHEN BOSCOM ELECTRONICS CO.,LTD

ADDRESS	深圳市观澜街道石马径社区君新路石三工业区146号
TELEPHONE	0755-28032969 28032970 28032971
FAX	0755-28032965

型号 MODER NAME		产品编号 DRAWING NO	
ED-38(7+4P)		B-3812	
MATERIAL	电木 PHENOLIC	PIN MATERIAL:	符合ROHS/HF要求
SCALE	FIT	CP WIRE	符合UL94V-0标准
DRWING	29/07/2020	TOLERANCE	
DESIGNED	庄永委	0<L≤4	±0.10
APPROVED		4<L≤16	±0.20
		16以上	±0.30 PIN径: ±0.05