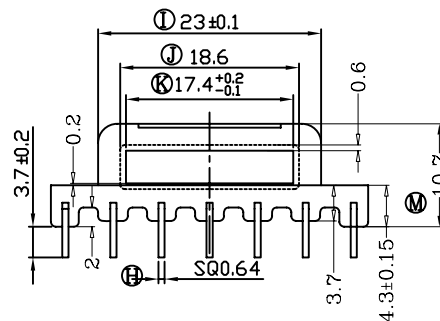
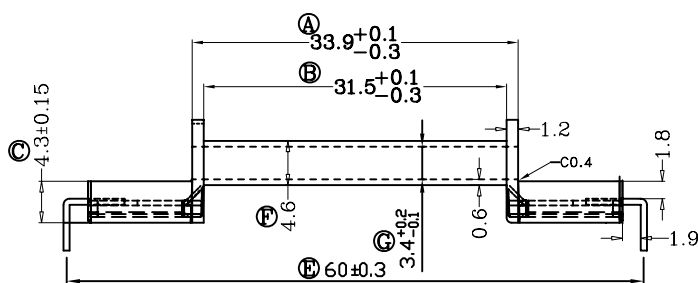
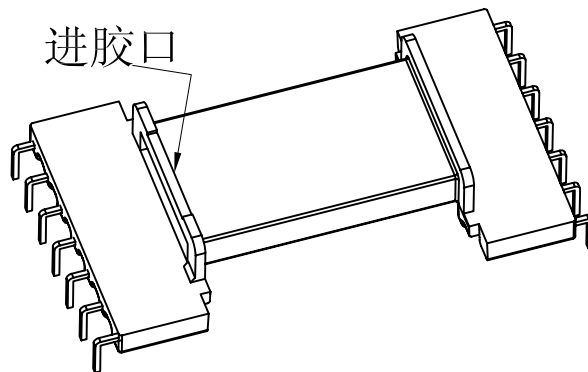
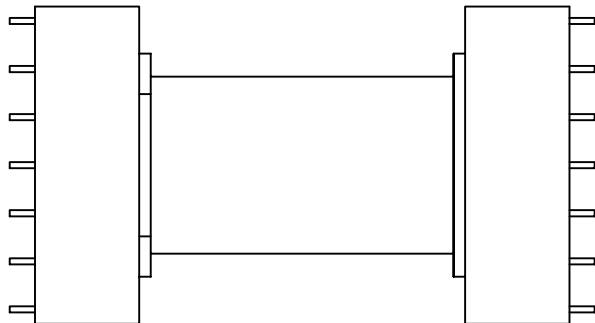


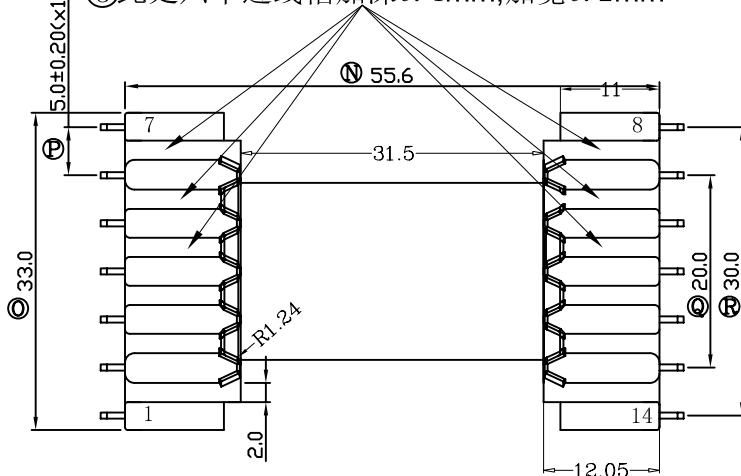
版本

A/3

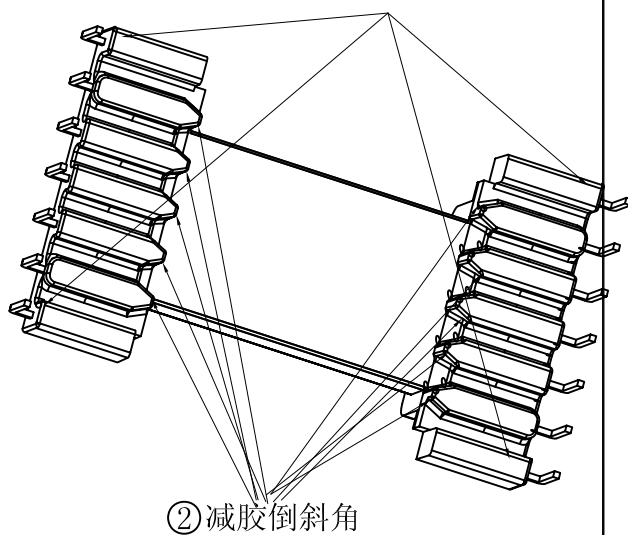
REV	REVISIONS REC	DATE
A/2	① 所指四处加高0.5mm	2015.06.03
	② 处减胶倒斜角(改一穴)	2015.06.03
A/3	③ 此处六个过线槽加深0.4mm,加宽0.2mm	2015.06.17



③ 此处六个过线槽加深0.4mm,加宽0.2mm



所指四处加高0.5mm



② 减胶倒斜角

注：“○”为重点尺寸,未注R角为0.3.



深圳市搏思康电子有限公司
SHENZHEN BOSCOM ELECTRONICS CO.,LTD

型号
MODEL NAME

EFD-34 (7+7P)

MATERIAL PM-9630

SCALE FIT

DRWING LIU 12/07/2011

DESIGNED

APPROVED

产品编号
DRAWING NO

B-3416-1

PIN MATERIAL: 符合ROHS/HF要求
CP WIRE 符合UL94V-0标准

TOLERANCE

0<L<6 ±0.1

6≤L≤16 ±0.20 壁厚: ±0.10

16以上 ±0.30 PIN径: ±0.05

ADDRESS

深圳市观澜街道石马径社区君新路
石三工业区146号

TELEPHONE

0755-28032969 28032970 28032971

FAX

0755-28032965