

版本

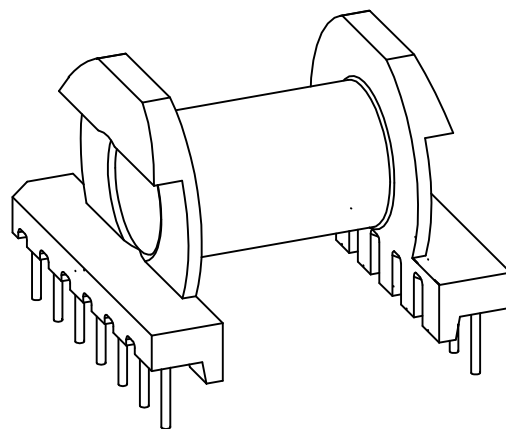
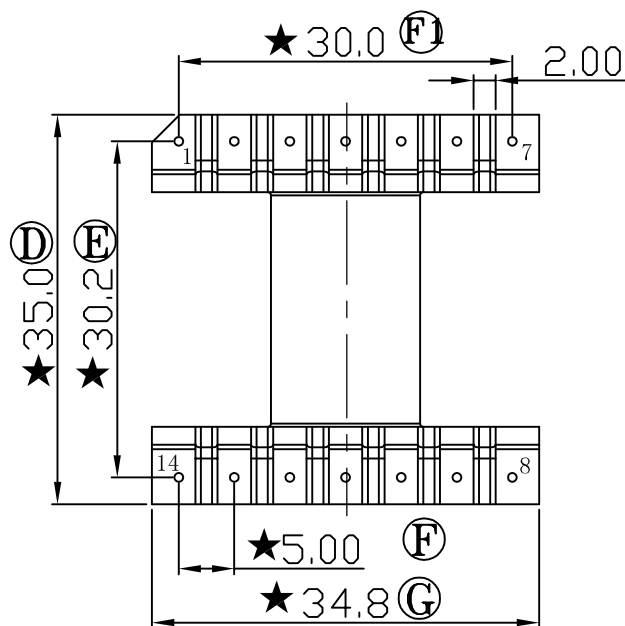
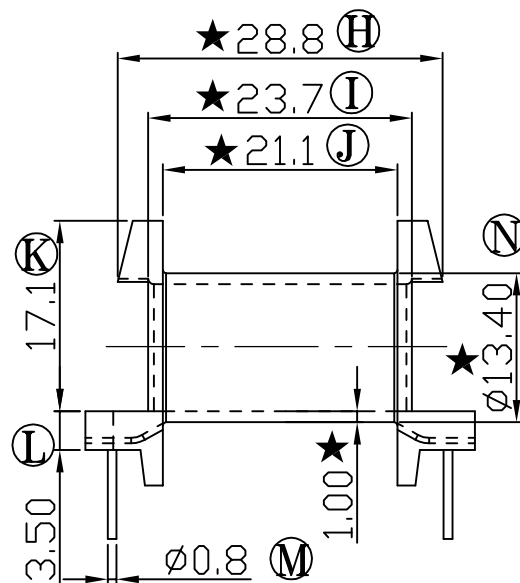
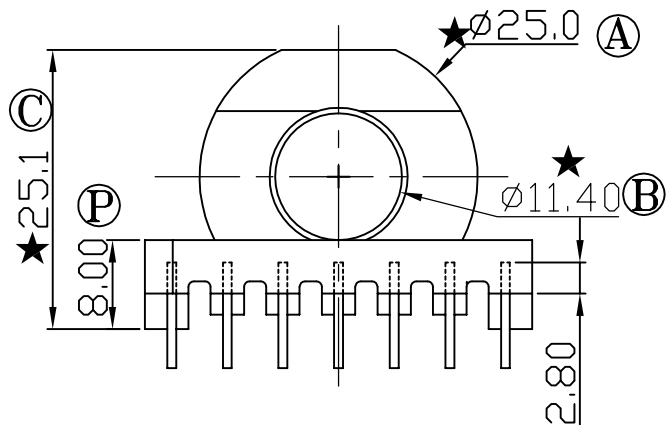
A/1

REV.	REVISIONS REC.	DATE
A/1	产品方向凸点去掉	2008-05-22
A/2	Ⓟ6.7改为8.00	2011-03-19
	Ⓢ23.8改为25.1	2011-03-19

搏思康电子

2012年12月24日

工程确认章



注：“★”为重点尺寸，未注R角为0.3，共用B-1630模架



深圳市搏思康电子有限公司
SHENZHEN BOSCOM ELECTRONICS CO.,LTD

ADDRESS	深圳市观澜街道石马径社区君新路石三工业区146号
TELEPHONE	0755-28032969 28032970 28032971
FAX	0755-28032965

型号 MODEL NAME		产品编号 DRAWING NO	
ETD-34 (7+7P)		B-3518	
MATERIAL	T-375HF	PIN MATERIAL	CP WIRE
SCALE	FIT	TOLERANCE	
DRWING	LI 22/05/08	0<L≤4 ±0.10 4<L≤16 ±0.20 壁厚: ±0.10 16以上 ±0.30 PIN径: ±0.05	
DESIGNED	邹上峰		
APPROVED	李德永		