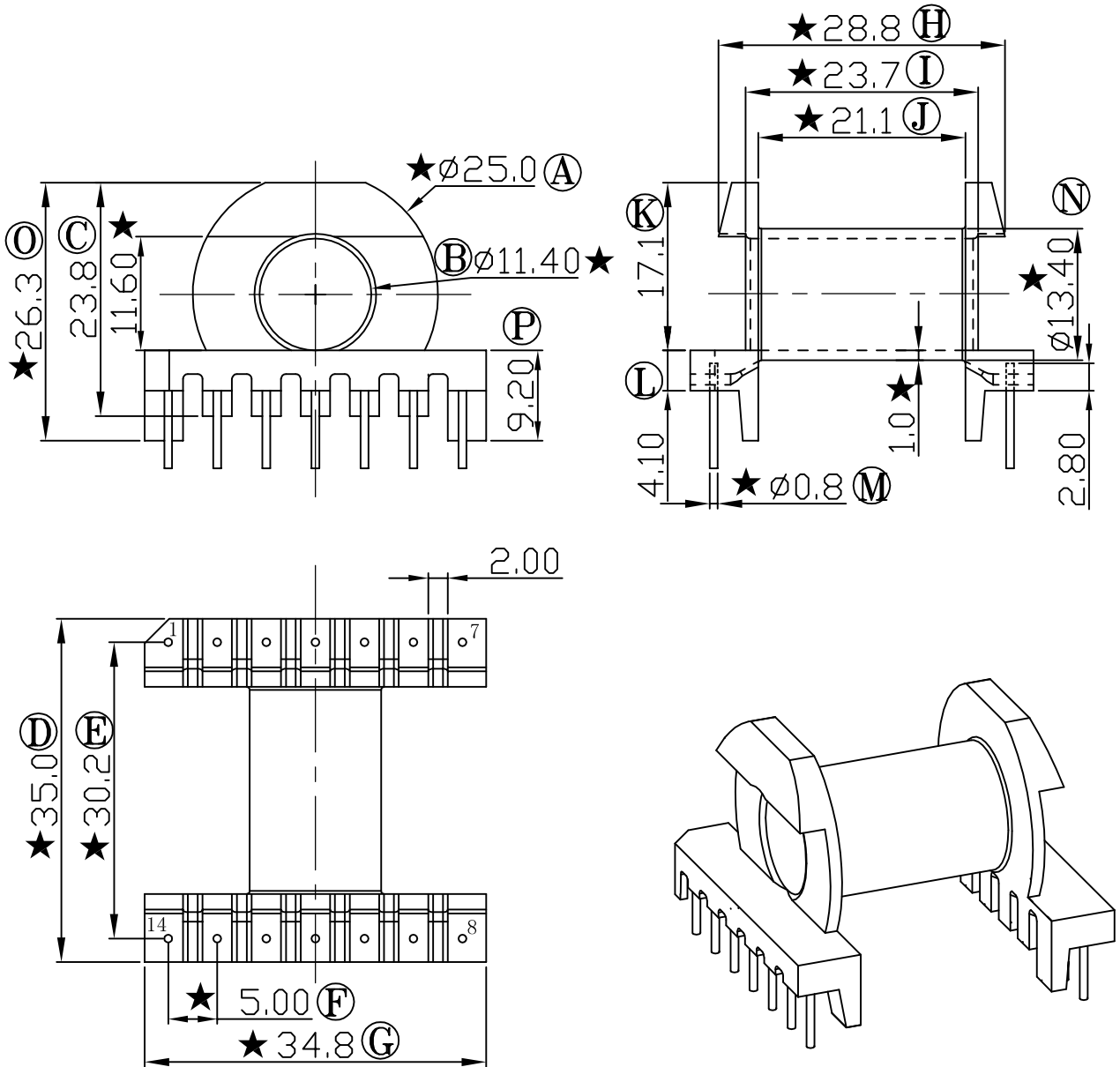


版本

A/1

REV.	REVISIONS REC.	DATE
A/1	产品方向凸点去掉	22/05/08



注：“★”为重点尺寸，未注R角为0.3，共用
B-3518后模仁



深圳市搏思康电子有限公司
SHENZHEN BOSCOM ELECTRONICS CO.,LTD

型号
MODEL NAME

产品编号
DRAWING NO

ETD-34 (7+7P)

B-3518-1

ADDRESS

深圳市观澜街道石马径社区君新路
石三工业区146号

MATERIAL

T-375HF

PIN

CP WIRE

SCALE

FIT

MATERIAL

TOLERANCE

TELEPHONE

0755-28032969 28032970 28032971

DRWING

LI 22/05/08

0 < L ≤ 4 ± 0.10
4 < L ≤ 16 ± 0.20 壁厚: ± 0.10
16 以上 ± 0.30 PIN径: ± 0.05

FAX

0755-28032965

DESIGNED

邹上峰

APPROVED

李德永