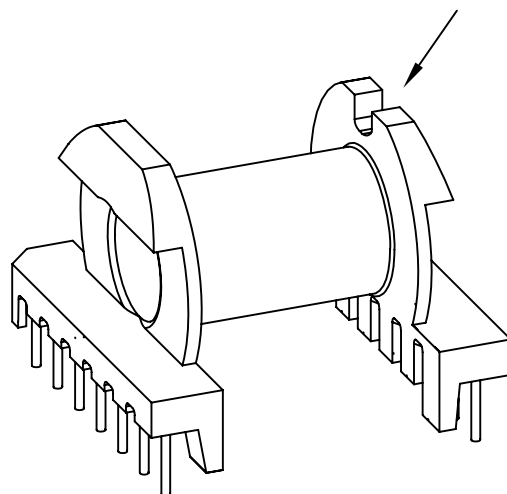
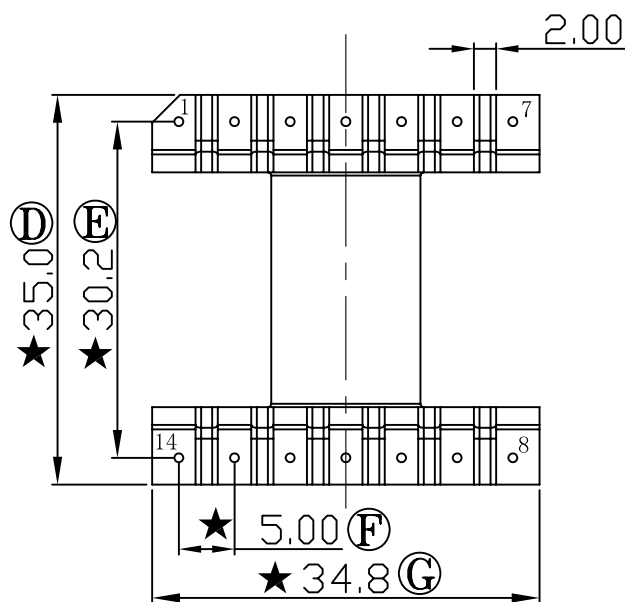
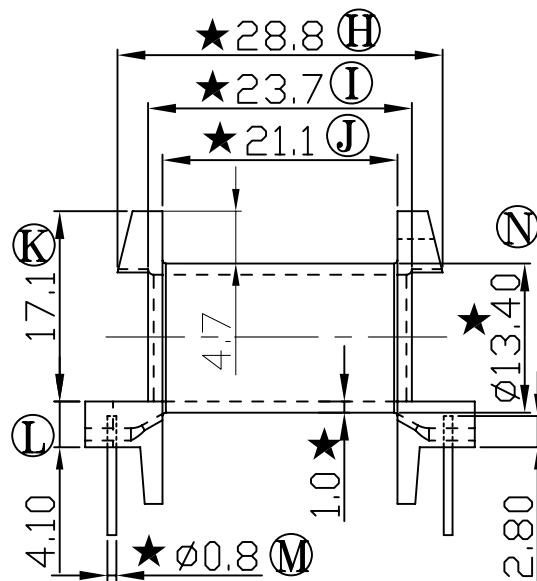
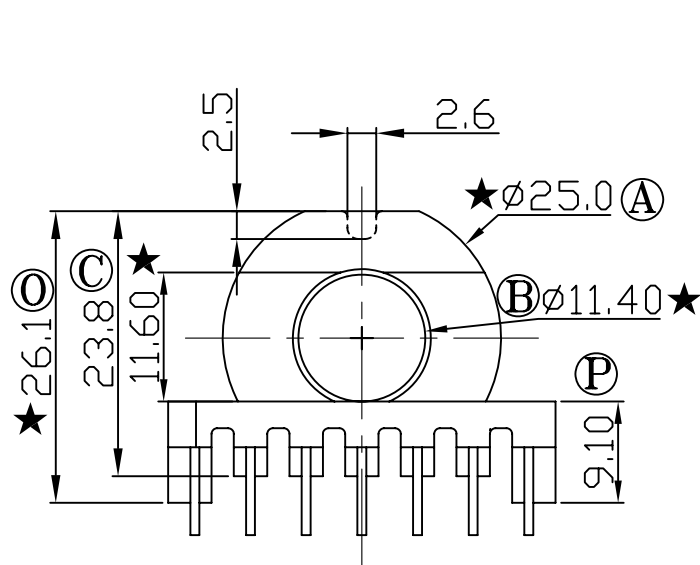


版本

A/1

REV.	REVISIONS REC.	DATE
A/1	在原B-3518-1次级侧顶部开过线槽	2014.06.25



注：“★”为重点尺寸，未注R角为0.3，共用B-3518-1模仁



深圳市搏思康电子有限公司  
SHENZHEN BOSCOM ELECTRONICS CO.,LTD

型号  
MODEL NAME

产品编号  
DRAWING NO

ETD-34 (7+7P)

B-3518-2

ADDRESS

深圳市观澜街道石马径社区君新路  
石三工业区146号

MATERIAL

T-375HF

PIN

CP WIRE

SCALE

FIT

MATERIAL

TOLERANCE

TELEPHONE

0755-28032969 28032970 28032971

DRWING

ZUO 2014.06.25

0 < L ≤ 4 ±0.10  
4 < L ≤ 16 ±0.20 壁厚: ±0.10  
16以上 ±0.30 PIN径: ±0.05

FAX

0755-28032965

DESIGNED

APPROVED