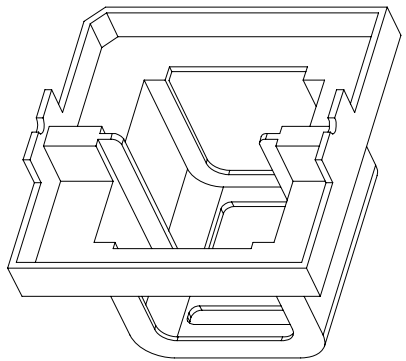
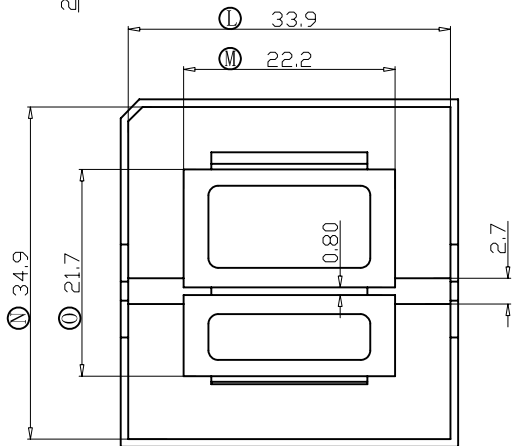
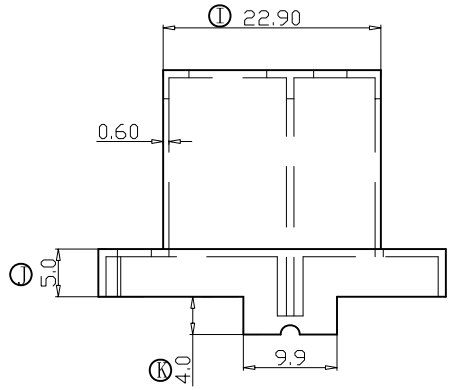
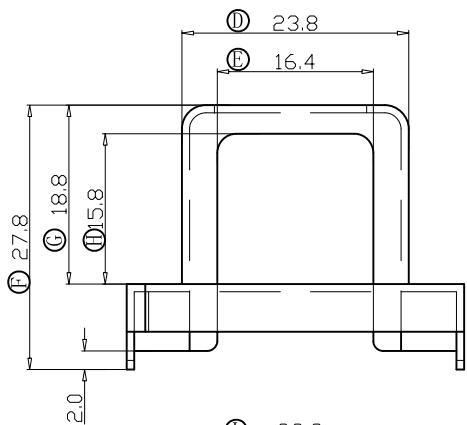
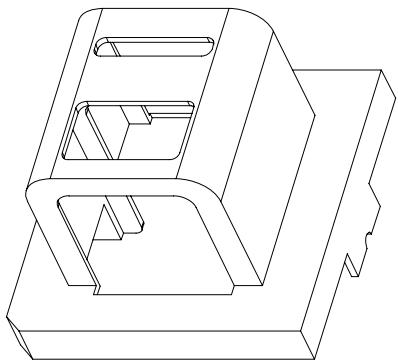
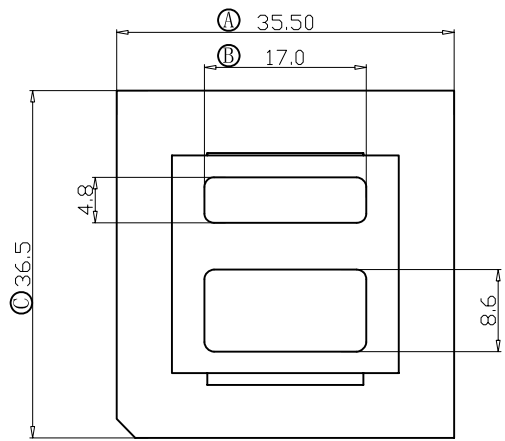


|    |     |
|----|-----|
| 版本 | A/0 |
|----|-----|

| REV. | REVISIONS REC. | DATE |
|------|----------------|------|
|      |                |      |
|      |                |      |
|      |                |      |



注：“○”为重点尺寸，未注R角为0.3.



深圳市搏思康电子有限公司  
SHENZHEN BOSCOM ELECTRONICS CO.,LTD

|                  |                  |                        |             |
|------------------|------------------|------------------------|-------------|
| 型号<br>MODER NAME |                  | 产品编号<br>DRAWING NO     |             |
| ETD-34(外壳)       |                  | B-3417-1               |             |
| MATERIAL         | PBT (BK) 30%     | PIN MATERIAL:          | 符合ROHS/HF要求 |
| SCALE            | FIT              | CP WIRE                | 符合UL94V-0标准 |
| DRWING           | ZUO 2014. 11. 19 | TOLERANCE              |             |
| DESIGNED         |                  | 0<L≤4 ±0.10            |             |
| APPROVED         |                  | 4<L≤16 ±0.20 壁厚: ±0.10 |             |
|                  |                  | 16以上 ±0.30 PIN径: ±0.05 |             |

|           |                                 |
|-----------|---------------------------------|
| ADDRESS   | 深圳市观澜街道石马径社区君新路石三工业区146号        |
| TELEPHONE | 0755-28032969 28032970 28032971 |
| FAX       | 0755-28032965                   |