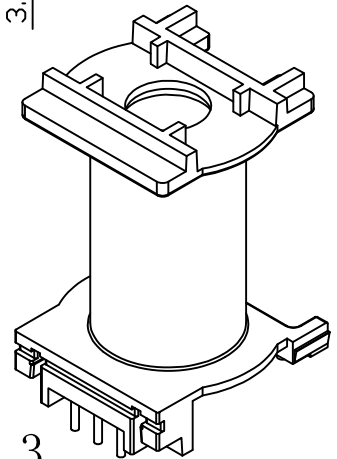
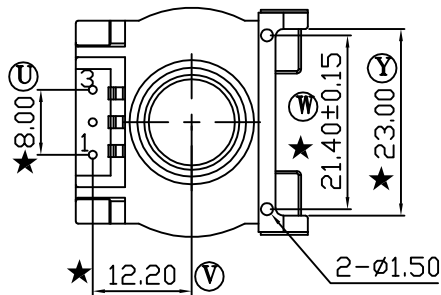
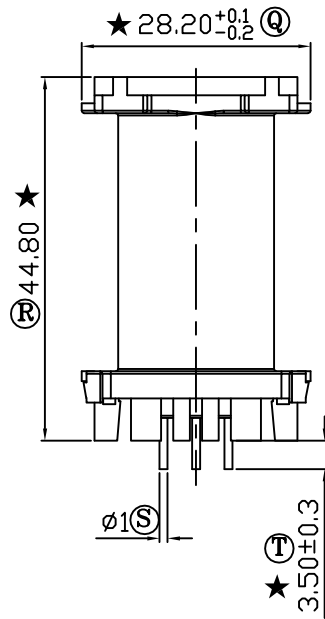
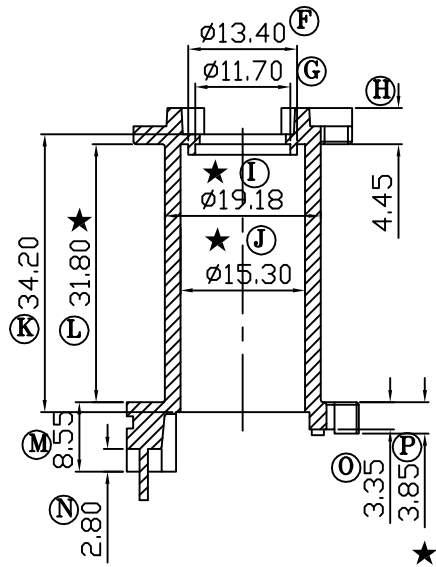
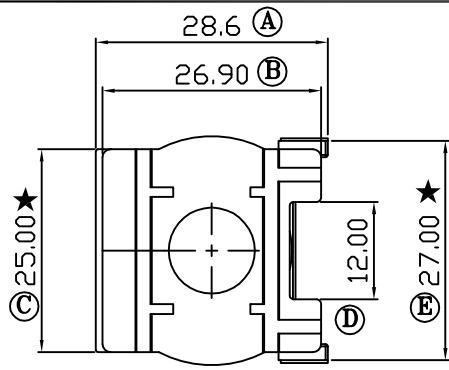


| | |
|----|-----|
| 版本 | A/0 |
|----|-----|

| REV | REVISIONS | REC | DATE |
|-----|-----------|-----|------|
| | | | |
| | | | |
| | | | |



注：“★”为重点尺寸，未注R角为0.3

| | | | | | |
|---|---------------------------------|------------------|-----------------|---|---------|
|  深圳市搏思康电子有限公司 SHENZHEN BOSCOM ELECTRONICS CO.,LTD | | 型号 MODEL NAME | | 产品编号 DRAWING NO | |
| | | EER-38 (3P) | | B-3801-3 | |
| ADDRESS | 深圳市观澜街道石马径社区君新路 石三工业区146号 | MATERIAL | PM-9820 | PIN MATERIAL | CP WIRE |
| | | SCALE | FIT | TOLERANCE | |
| TELEPHONE | 0755-28032969 28032970 28032971 | DRWING | LIAO 03/05/2011 | 0<L≤4 ±0.10 4<L≤16 ±0.20 壁厚: ±0.10 16以上 ±0.30 PIN径: ±0.05 | |
| FAX | 0755-28032965 | DESIGNED | 邹上峰 | | |
| | | APPROVED | 李德永 | | |