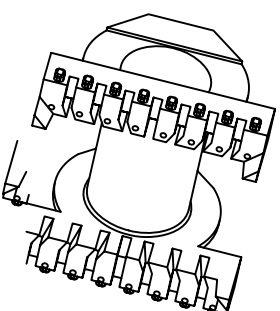
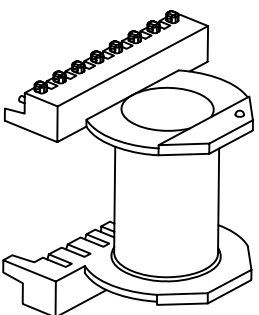
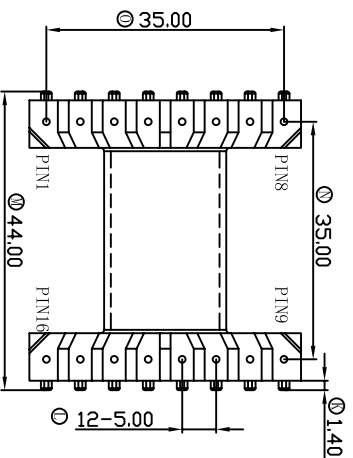
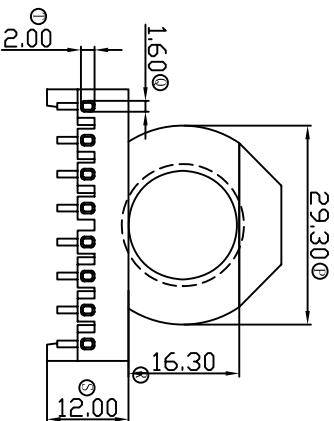
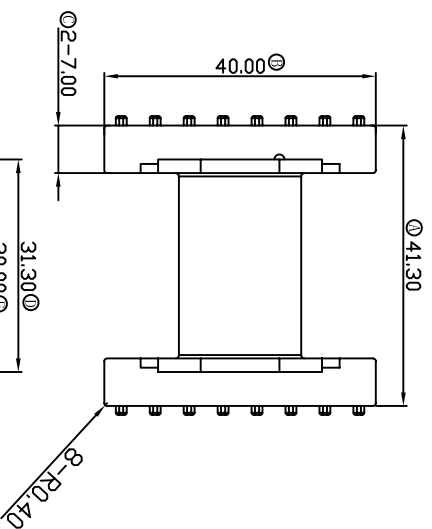


REV.	REVISIONS REC.	DATE



NOTE:

1. 材质: PM9820 (UL94V-0, UL No. E41429)
2. 颜色: 黑色
3. 铁芯型号: EER4244
4. PIN材质: 3/4H CP WIRE, $\phi 1.0 \pm 0.02\text{mm}$
5. 需符合超越《环境关联物质管理规范》CY-QS09008
6. 所有未标注圆角为0.3R MAX
7. 毛边最大为0.05mm
8. Ⓢ 为主要尺寸, Ⓢ 为次要尺寸, 其他未标示尺寸, Ⓢ 为主要尺寸, IQC入料时需有检测记录
9. PIN脚拉力: 焊前2.0KG min, 焊后2.5KG min

 深圳市博思康电子有限公司 SHENZHEN BOSCOM ELECTRONICS CO.,LTD		型号	产品编号
		MODEL NAME	DRAWING NO
深圳市观澜街道石马径社区君新路 石三工业区146号		EER4244	B-4218
ADDRESS		MATERIAL	PIN MATERIAL: 符合ROHS/IE要求
TELEPHONE	0755-28032969 28032970 28032971	SCALE	CP WIRE 符合UL94V-0标准
FAX	0755-28032965	DRWN BY	TOLERANCE
		DESIGNED	0.1±0.1
		APPROVED	1±0.10
			1.5±0.15
			0.5±0.05
			0.2±0.02