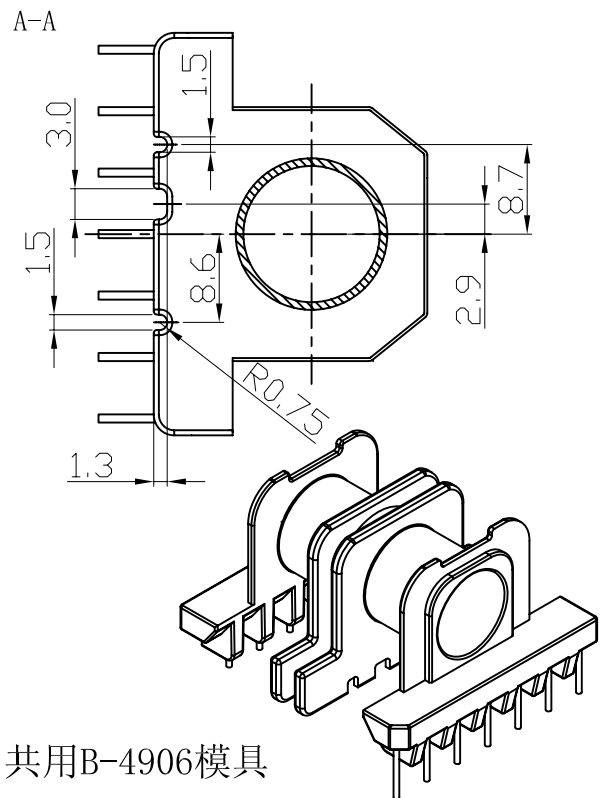
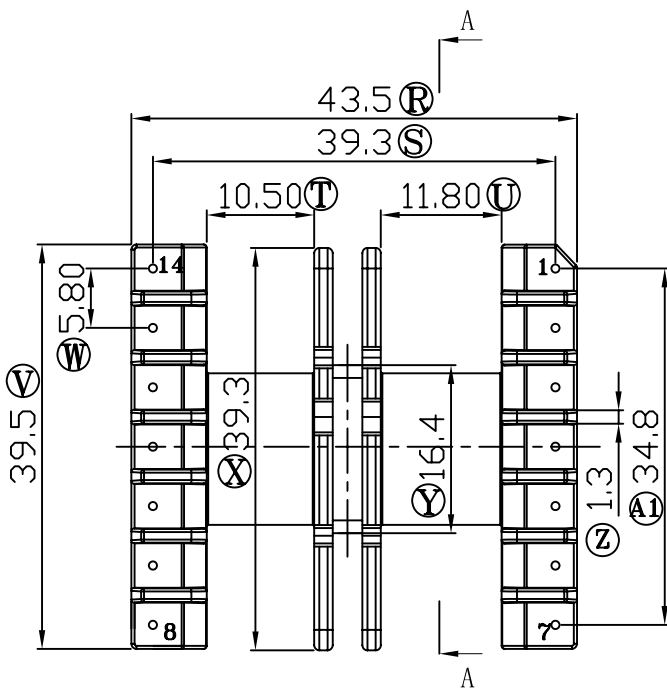
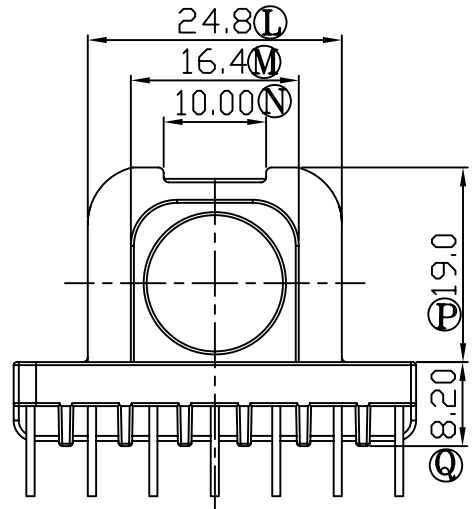
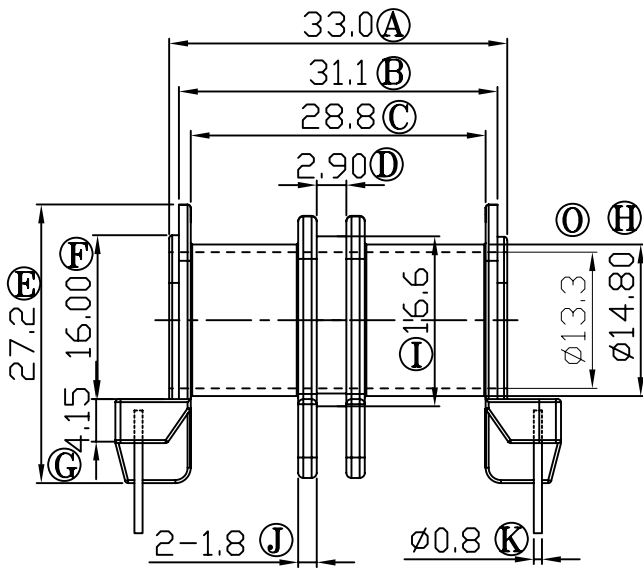


版本

A/0

REV	REVISIONS	REC	DATE



注：“○”为重点尺寸，未注R角为0.3，共用B-4906模具



深圳市搏思康电子有限公司
SHENZHEN BOSCOM ELECTRONICS CO.,LTD

型号
MODEL NAME

产品编号
DRAWING NO

ETD-39 (7+7P)

B-3906-4

ADDRESS

深圳市观澜街道石马径社区君新路
石三工业区146号

MATERIAL

T-375HF

PIN MATERIAL:
CP WIRE

符合ROHS/HF要求
符合UL94V-0标准

SCALE

FIT

TOLERANCE

TELEPHONE

0755-28032969 28032970 28032971

DRWING

ZUO 2015.03.09

0 < L ≤ 4 ±0.10
4 < L ≤ 16 ±0.20 壁厚: ±0.10
16 以上 ±0.30 PIN径: ±0.05

FAX

0755-28032965

DESIGNED

APPROVED