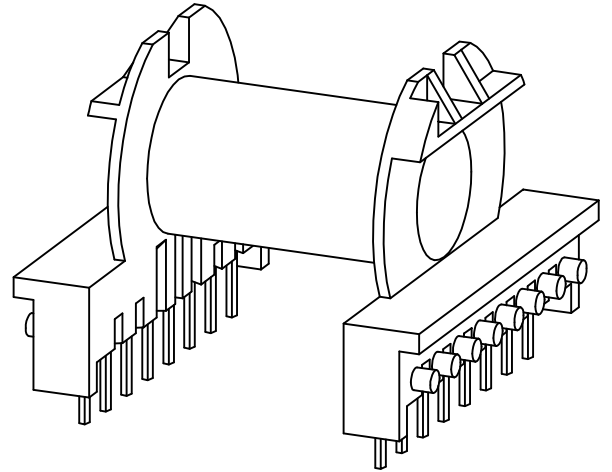
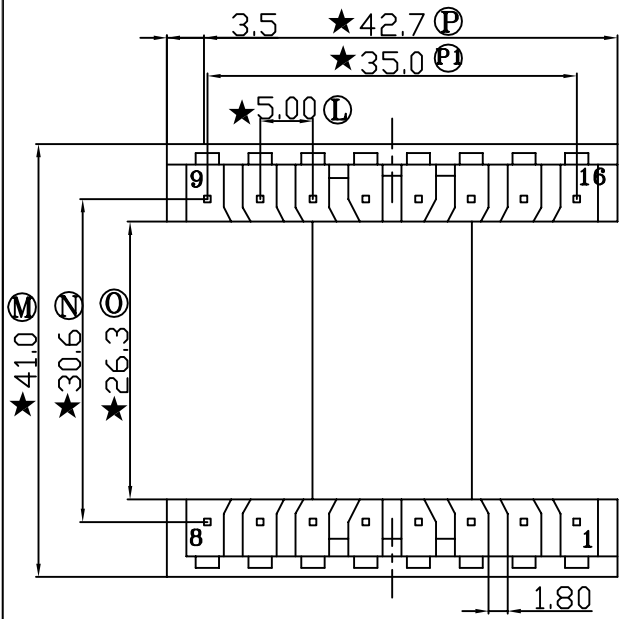
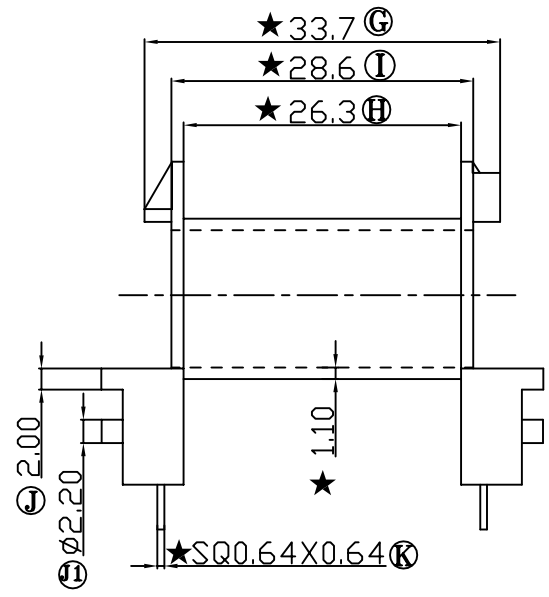
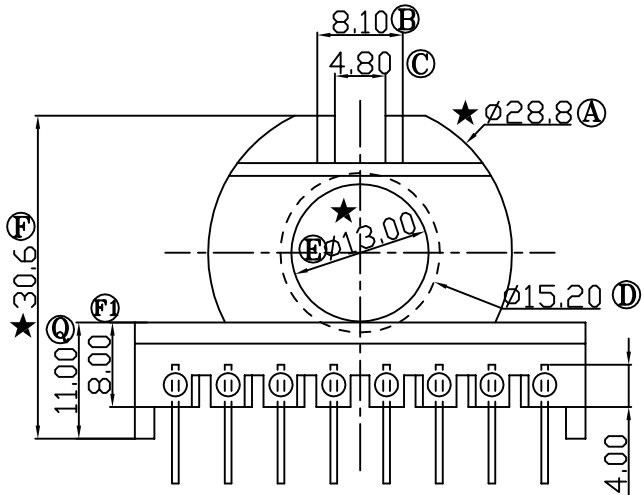


版本

A/0

REV	REVISIONS REC	DATE



注：★为重点尺寸 共用B-3901 0.7模针

 深圳市搏思康电子有限公司
SHENZHEN BOSCOM ELECTRONICS CO.,LTD

ADDRESS 深圳市观澜街道石马径社区君新路石三工业区146号

TELEPHONE 0755-28032969 28032970 28032971

FAX 0755-28032965

型号 MODEL NAME
ETD-39 (8+8P)

MATERIAL PM-9820

SCALE FIT

DRWING LI 08/11/07

DESIGNED 张长青

APPROVED 李德永

产品编号 DRAWING NO
B-3901-2

PIN MATERIAL	CP WIRE
TOLERANCE	
0<L<4 ±0.10	壁厚: ±0.10 PIN径: ±0.05
4≤L≤16 ±0.20	
16以上 ±0.30	