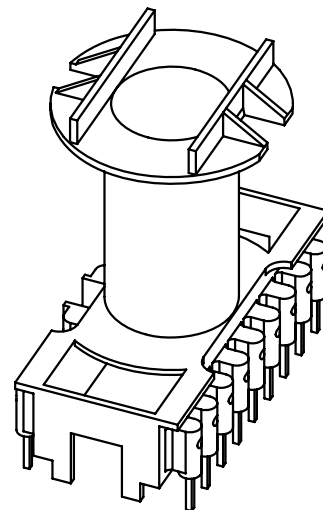
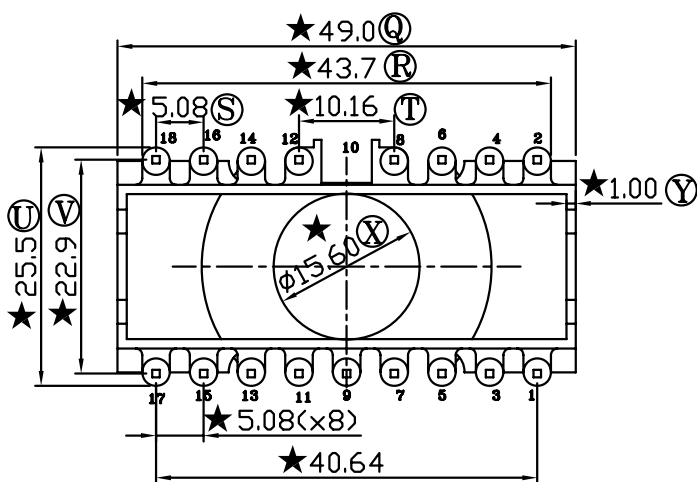
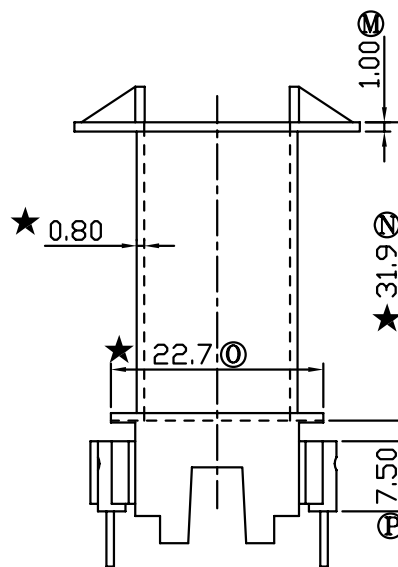
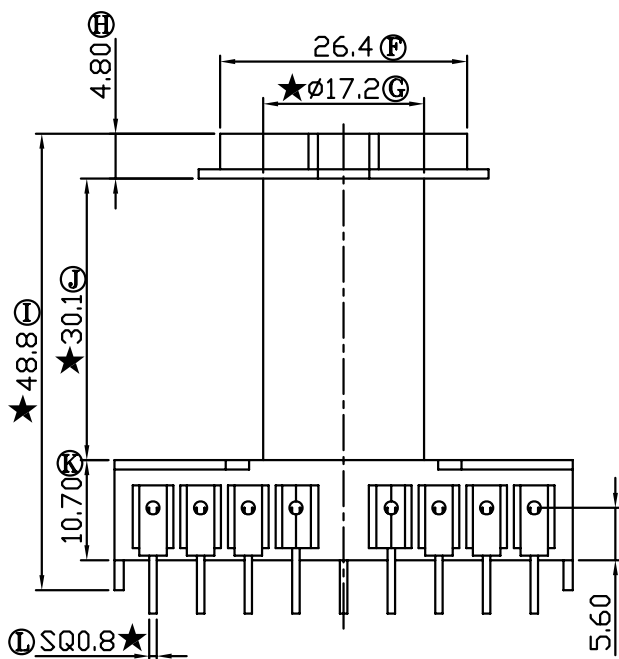
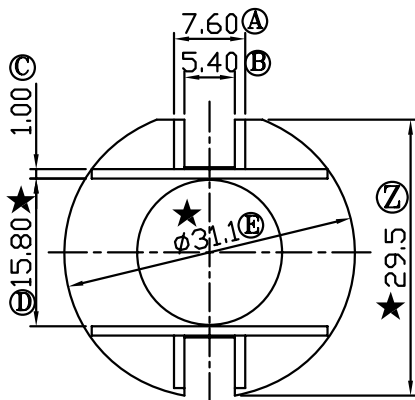


版本

A/2

REV	REVISIONS REC	DATE
A/1	Ⓩ 29.8改到29.5	14/11/08
A/2	Ⓚ 11.0改到10.7	30/05/12



注：“★”为重点尺寸，未注R角为0.3



深圳市搏思康电子有限公司
SHENZHEN BOSCOM ELECTRONICS CO.,LTD

型号
MODEL NAME

ETD-44(8+9P)

产品编号
DRAWING NO

B-4402

ADDRESS

深圳市观澜街道石马径社区君新路
石三工业区146号

TELEPHONE

0755-28032969 28032970 28032971

FAX

0755-28032965

MATERIAL

FR-530

SCALE

FIT

DRWING

LI 02/11/2007

DESIGNED

邹上峰

APPROVED

李德永

PIN

MATERIAL

CP WIRE

TOLERANCE

0<L<4 ±0.10
4≤L≤16 ±0.20 壁厚: ±0.10
16以上 ±0.30 PIN径: ±0.05