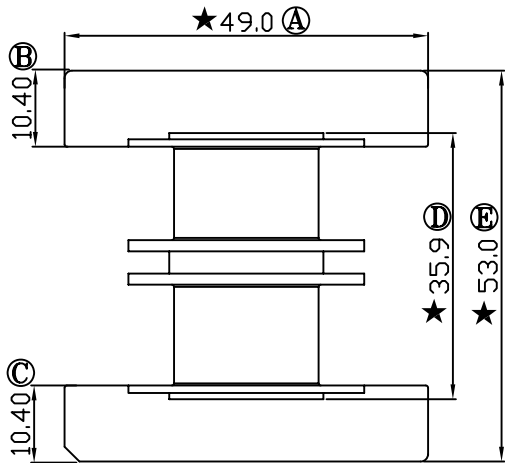
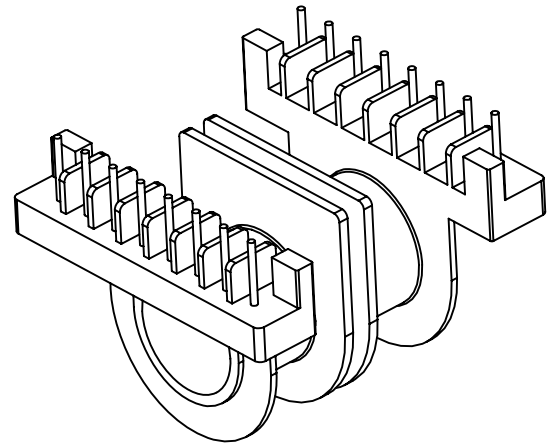
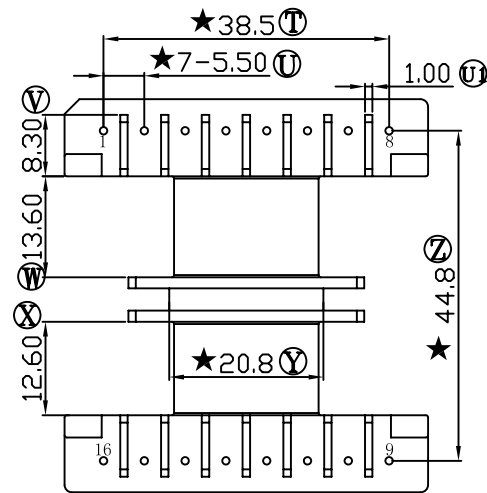
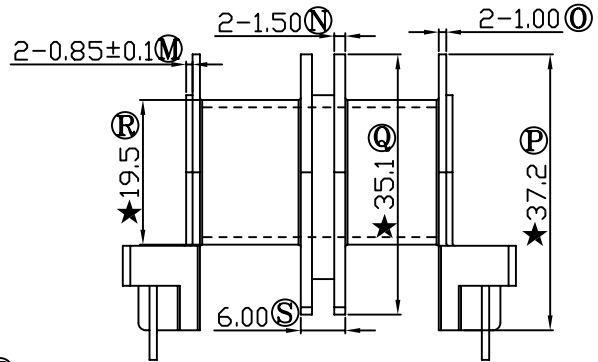
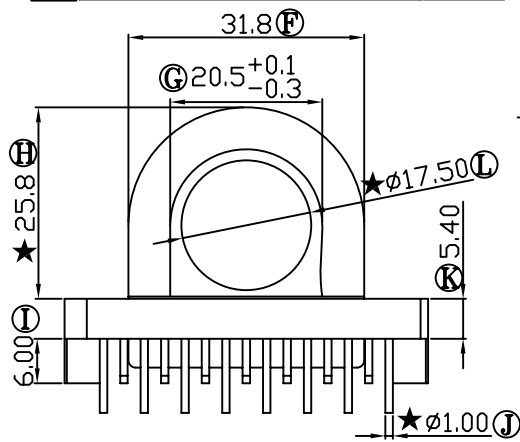
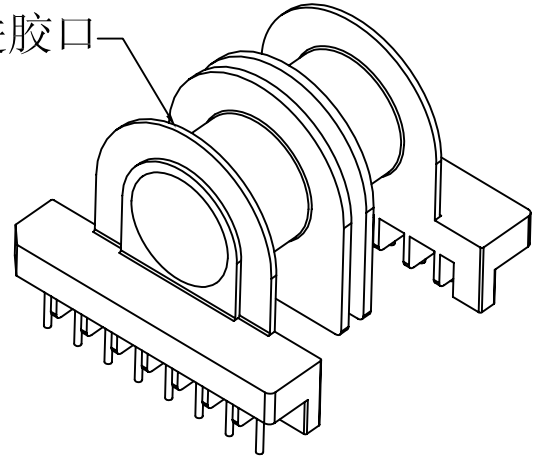


REV.	REVISIONS REC.	DATE



进胶口



注：“★”为重点尺寸，未注R角为0.3. 共B-5004模架



深圳市搏思康电子有限公司
SHENZHEN BOSCOM ELECTRONICS CO.,LTD

型号
MODEL NAME

产品编号
DRAWING NO

ETD-49 (8+8P)

B-4902

ADDRESS

深圳市观澜街道石马径社区君新路
石三工业区146号

MATERIAL

PM-9820

PIN MATERIAL:
CP WIRE

符合ROHS/HF要求
符合UL94V-0标准

SCALE

FIT

TOLERANCE

TELEPHONE

0755-28032969 28032970 28032971

DRWNING

ZHOU 09. 12. 19

DESIGNED

0<L<4 ±0.10 壁厚: ±0.10
4≤L≤16 ±0.20 PIN径: ±0.05
16以上 ±0.30

FAX

0755-28032965

APPROVED