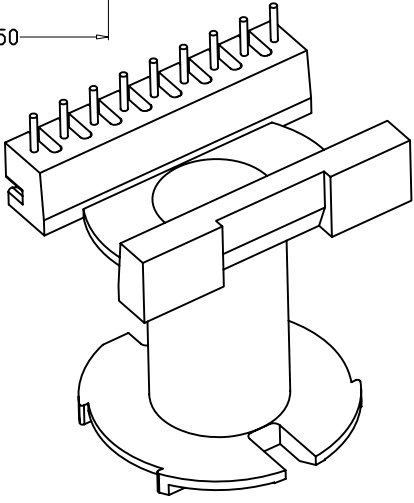
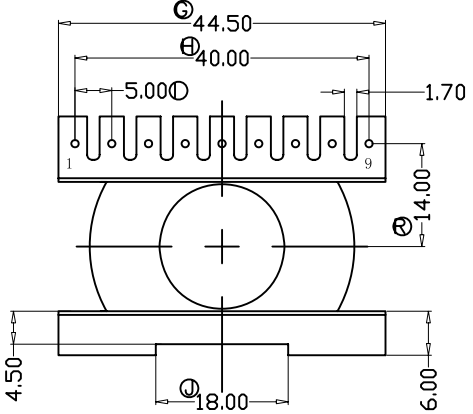
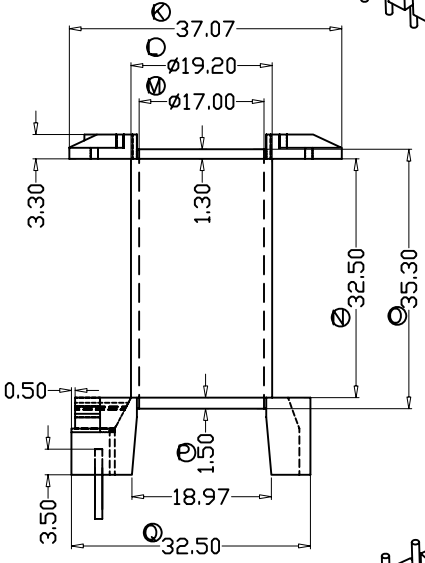
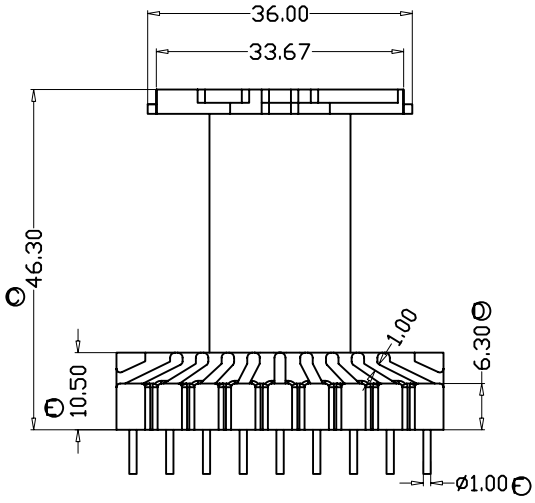
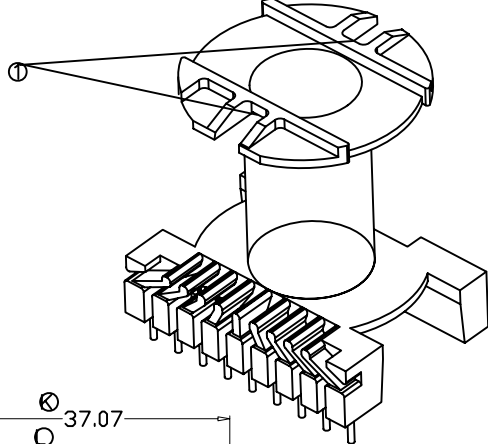
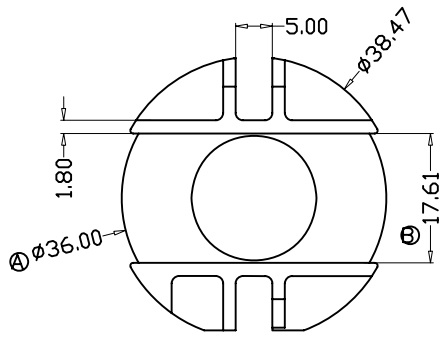


版本	A/1
----	-----

REV	REVISIONS REC	DATE
A/1	①处缺口减胶到根部	2015.12.22



深圳市博思康电子有限公司  
SHENZHEN BOSCOM ELECTRONICS CO.,LTD

ADDRESS	深圳市观澜街道石马径社区君新路石三工业区146号
TELEPHONE	0755-28032969 28032970 28032971
FAX	0755-28032965

型号 MODEL NAME	ETD-49 (9P)	产品编号 DRAWING NO	B-4906
MATERIAL	PM-9820	PIN MATERIAL:	符合ROHS/HF要求
DRWING	ZUO 28/12/2013	CP WIRE	符合UL94V-0标准
DESIGNED		TOLERANCE	0<L≤4 ±0.10 4<L≤16 ±0.20 壁厚: ±0.10 16以上 ±0.30 PIN径: ±0.05
APPROVED			