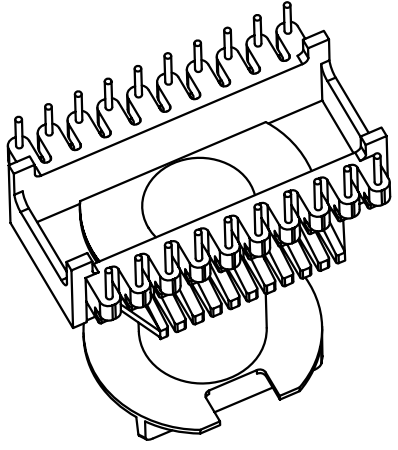
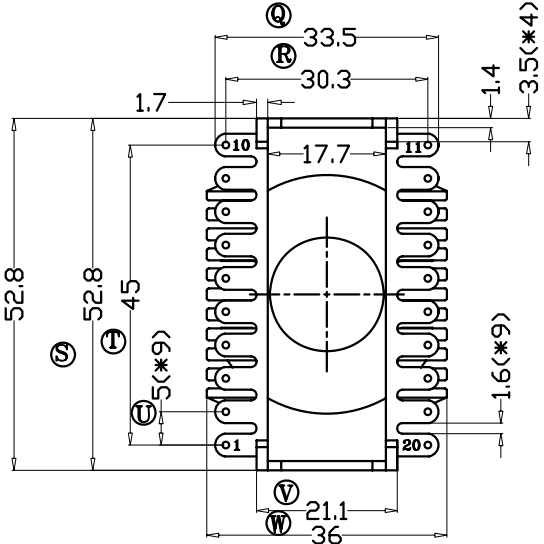
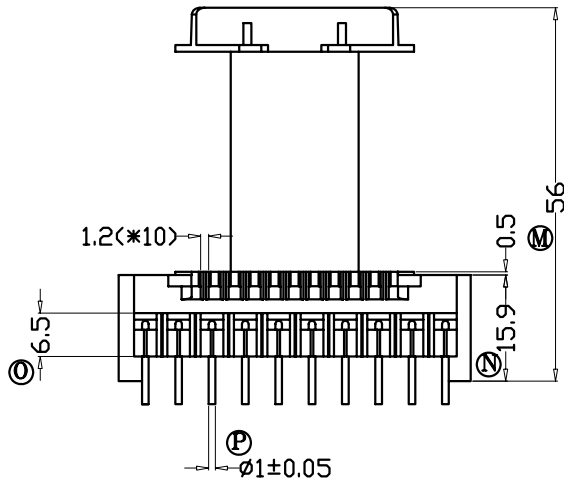
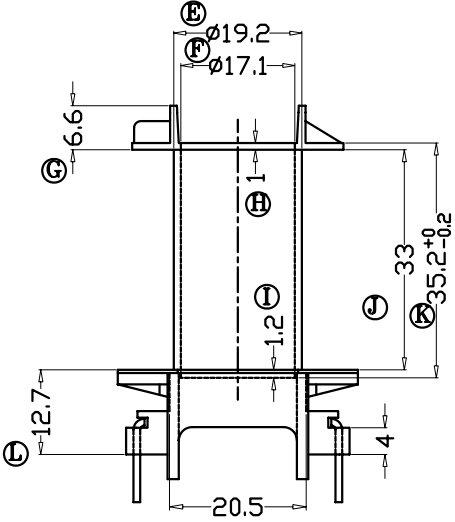
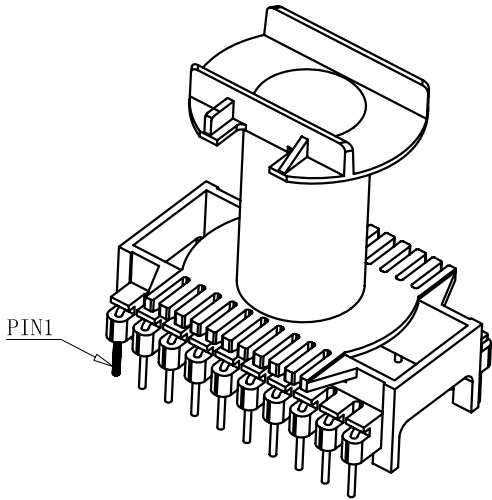
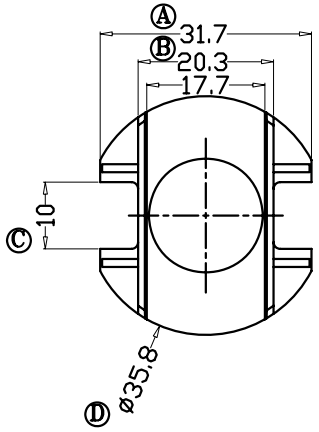


版本	A/0
----	-----

REV.	REVISIONS REC	DATE



深圳市搏思康电子有限公司
SHENZHEN BOSCOM ELECTRONICS CO.,LTD

型号 MODEL NAME		产品编号 DRAWING NO	
ETD-49(10+10P)		B-4905	
MATERIAL	FR 530(BK)	PIN MATERIAL	CP WIRE
SCALE	FIT	TOLERANCE	
DRWING	SUM 27/09/2013	0<L<4 ±0.10 4≤L≤16 ±0.20 壁厚: ±0.10 16以上 ±0.30 PIN径: ±0.05	
DESIGNED	张长青		
APPROVED	张建华		

ADDRESS	深圳市观澜街道石马径社区君新路石三工业区146号
TELEPHONE	0755-28032969 28032970 28032971
FAX	0755-28032965