

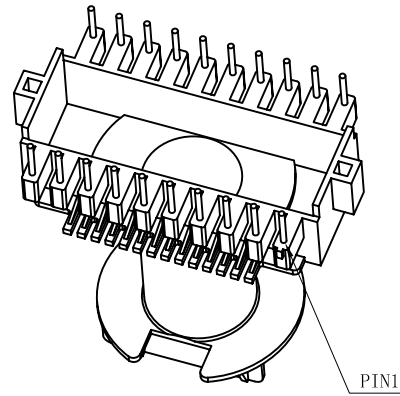
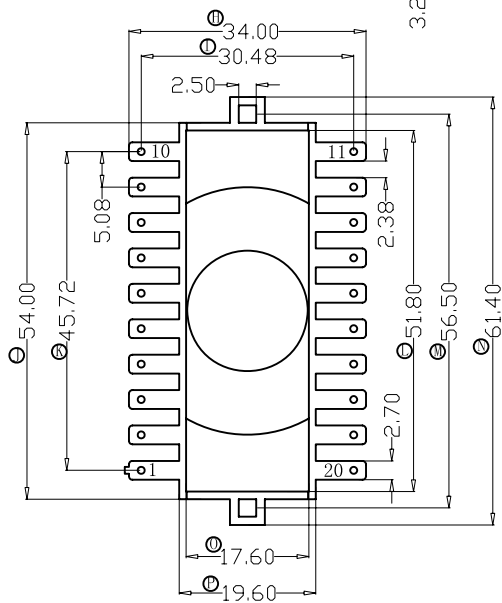
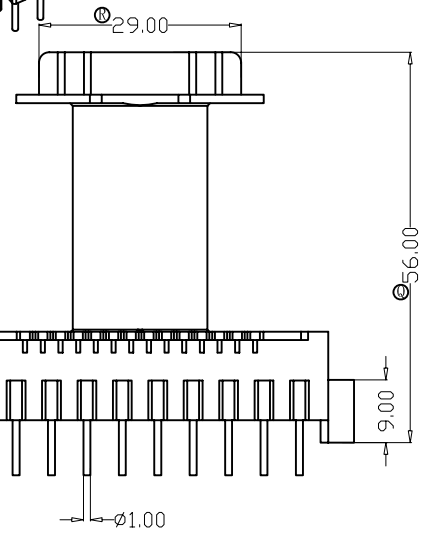
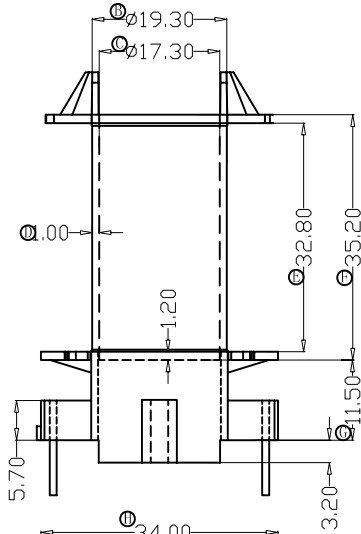
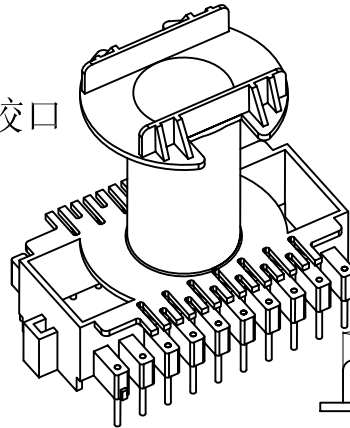
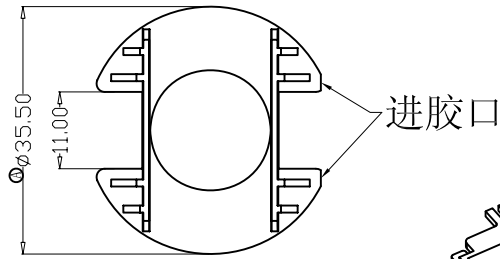
版本

A/0

REV.

REVISIONS REC.

DATE



注：“O”为重点尺寸，未注R角为0.3。



深圳市搏思康电子有限公司

SHENZHEN BOSCOM ELECTRONICS CO.,LTD

型号
MODER NAME

产品编号
DRAWING NO

ETD-49 (10+10P)

B-4908

ADDRESS

深圳市观澜街道石马径社区君新路
石三工业区146号

MATERIAL

FR530 (BK)

PIN MATERIAL:
CP WIRE

符合ROHS要求
符合UL94V-0标准

TELEPHONE

0755-28032969 28032970 28032971

SCALE

FIT

TOLERANCE

DRWING

2015. 07. 02

0<L≤4 ±0.10
4<L≤16 ±0.20 壁厚: ±0.10
16以上 ±0.30 PIN径: ±0.05

FAX

0755-28032965

DESIGNED

APPROVED