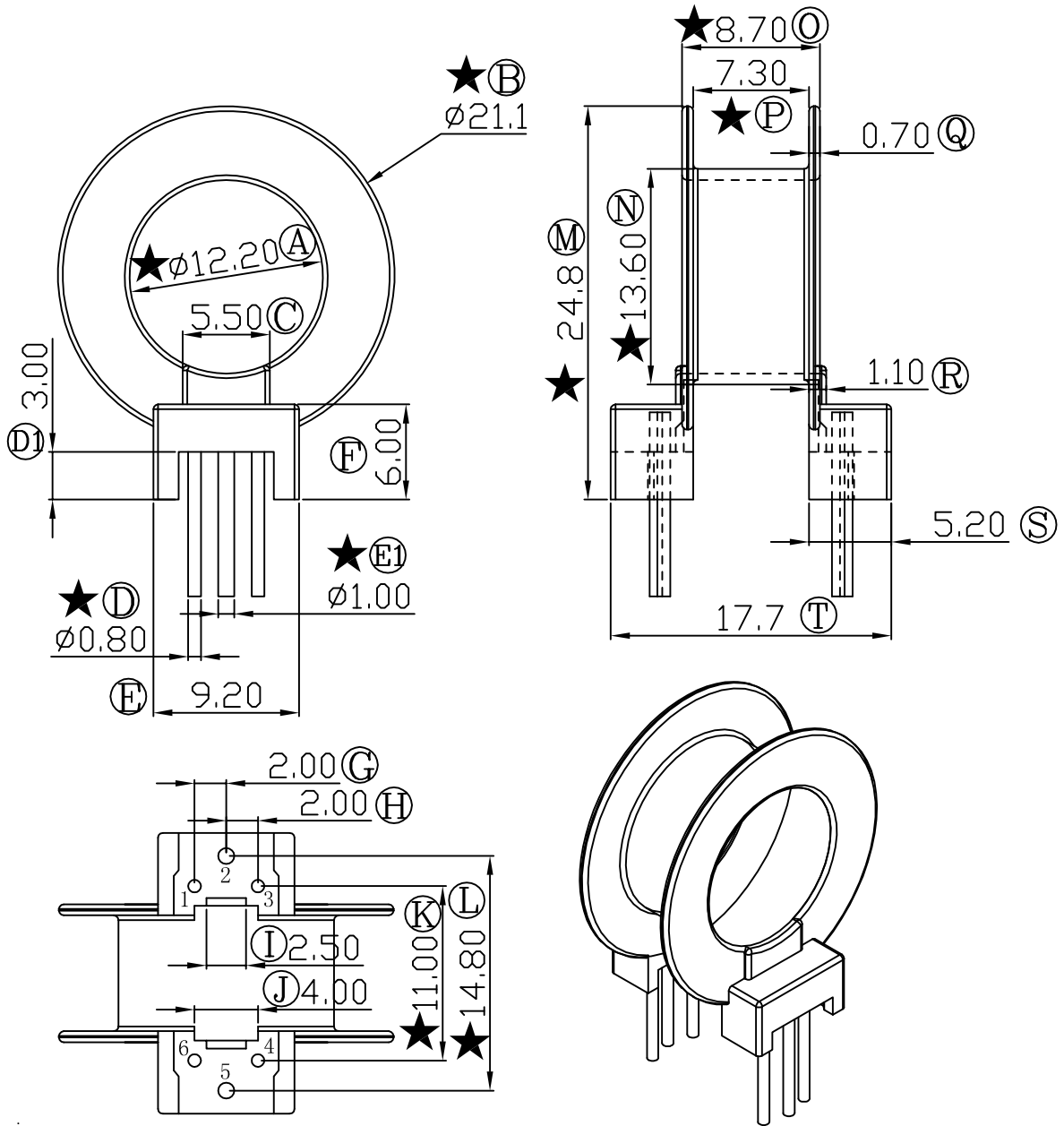


A/2	Ⓓ 1.50改为3.00	2010.03.20	REV	REVISIONS REC	DATE
A/3	Ⓔ 3.70改为5.20	2010.04.10	A/1	Ⓓ1 1.50改为3.00	2010.02.03
	Ⓙ 14.70改为17.7	2010.04.10		Ⓕ 4.50改为6.00	2010.02.03
	Ⓔ1 ∅0.80改为∅1.00	2010.04.10		Ⓖ 23.3改为24.8	2010.02.03
	Ⓕ 12.00改为14.80	2010.04.10		Ⓕ 8.60改为9.20	2010.02.03



注：“★”为重点尺寸，未注R角为0.3，1.3.4.6Pin为∅0.80，2.5Pin为∅1.0



深圳市搏思康电子有限公司
SHENZHEN BOSCOM ELECTRONICS CO.,LTD

型号 MODEL NAME		产品编号 DRAWING NO	
CQ-25 (3+3P)		B-2561	
MATERIAL	PM-9820	PIN MATERIAL	CP WIRE
SCALE	FIT	TOLERANCE	
DRWING	ZHOU 13/01/2010	0<L≤4 ±0.10 4<L≤16 ±0.20 壁厚: ±0.10 16以上 ±0.30 PIN径: ±0.05	
DESIGNED	邹上峰		
APPROVED	李德永		

ADDRESS	深圳市观澜街道石马径社区君新路 石三工业区146号
TELEPHONE	0755-28032969 28032970 28032971
FAX	0755-28032965