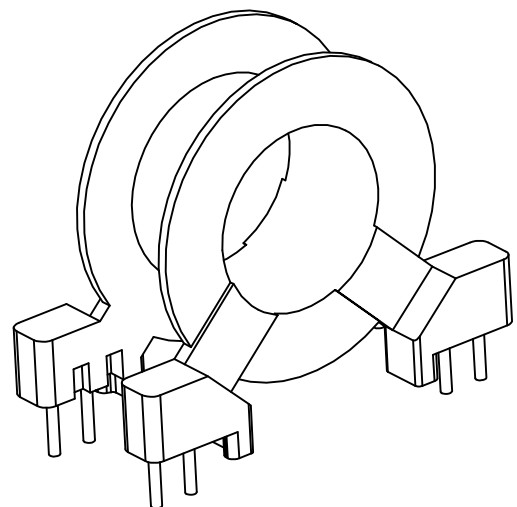
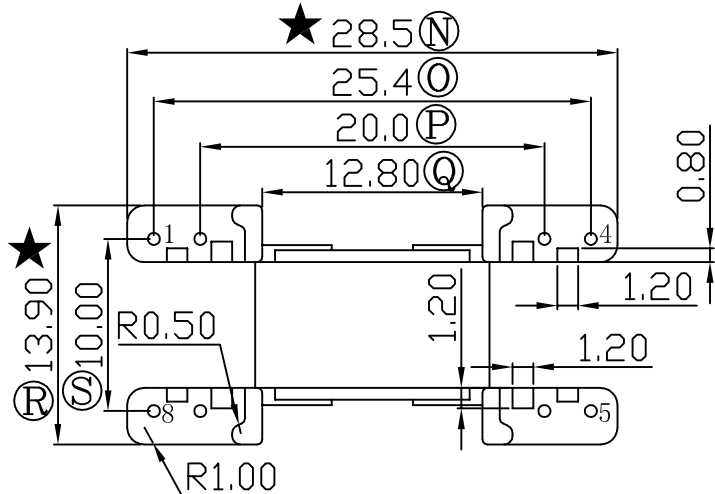
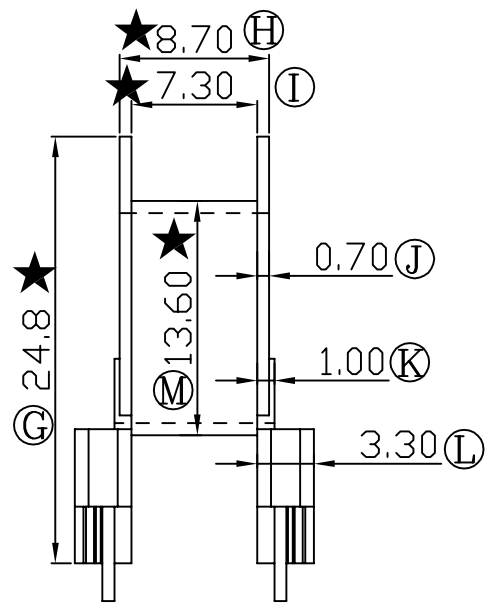
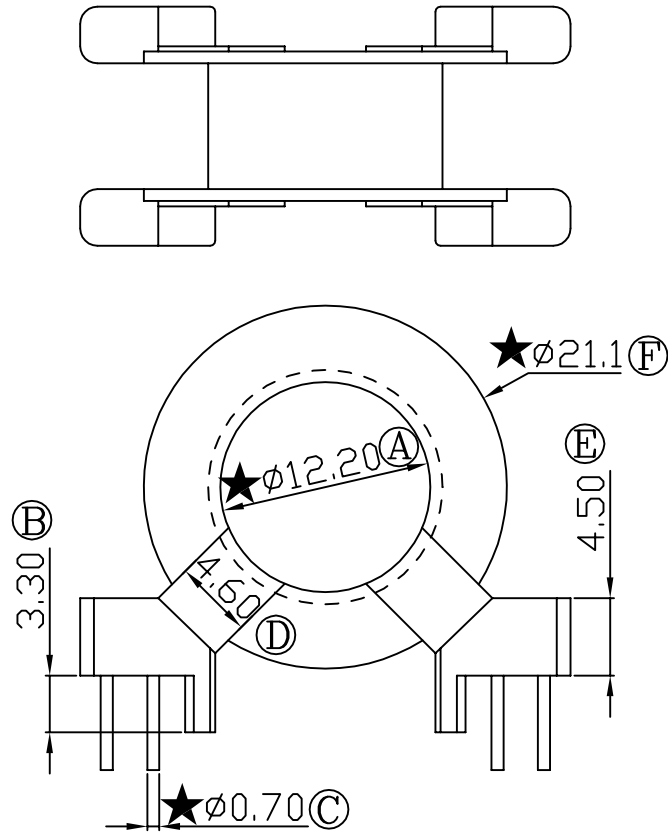


版本	A/0
----	-----

REV	REVISIONS REC	DATE



注：“★”为重点尺寸，未注R角为0.3

 <b>深圳市搏思康电子有限公司</b> SHENZHEN BOSCOM ELECTRONICS CO.,LTD	型号 MODEL NAME		产品编号 DRAWING NO	
	CQ-25 (4+4P)		B-2562	
ADDRESS 深圳市观澜街道石马径社区君新路 石三工业区146号	MATERIAL PM-9820	PIN MATERIAL		CP WIRE
TELEPHONE 0755-28032969 28032970 28032971	SCALE FIT	TOLERANCE		
FAX 0755-28032965	DRWING ZHOU 25/01/2010	0<L≤4 ±0.10 4<L≤16 ±0.20 壁厚: ±0.10 16以上 ±0.30 PIN径: ±0.05		
	DESIGNED 邹上峰			
	APPROVED 李德永			