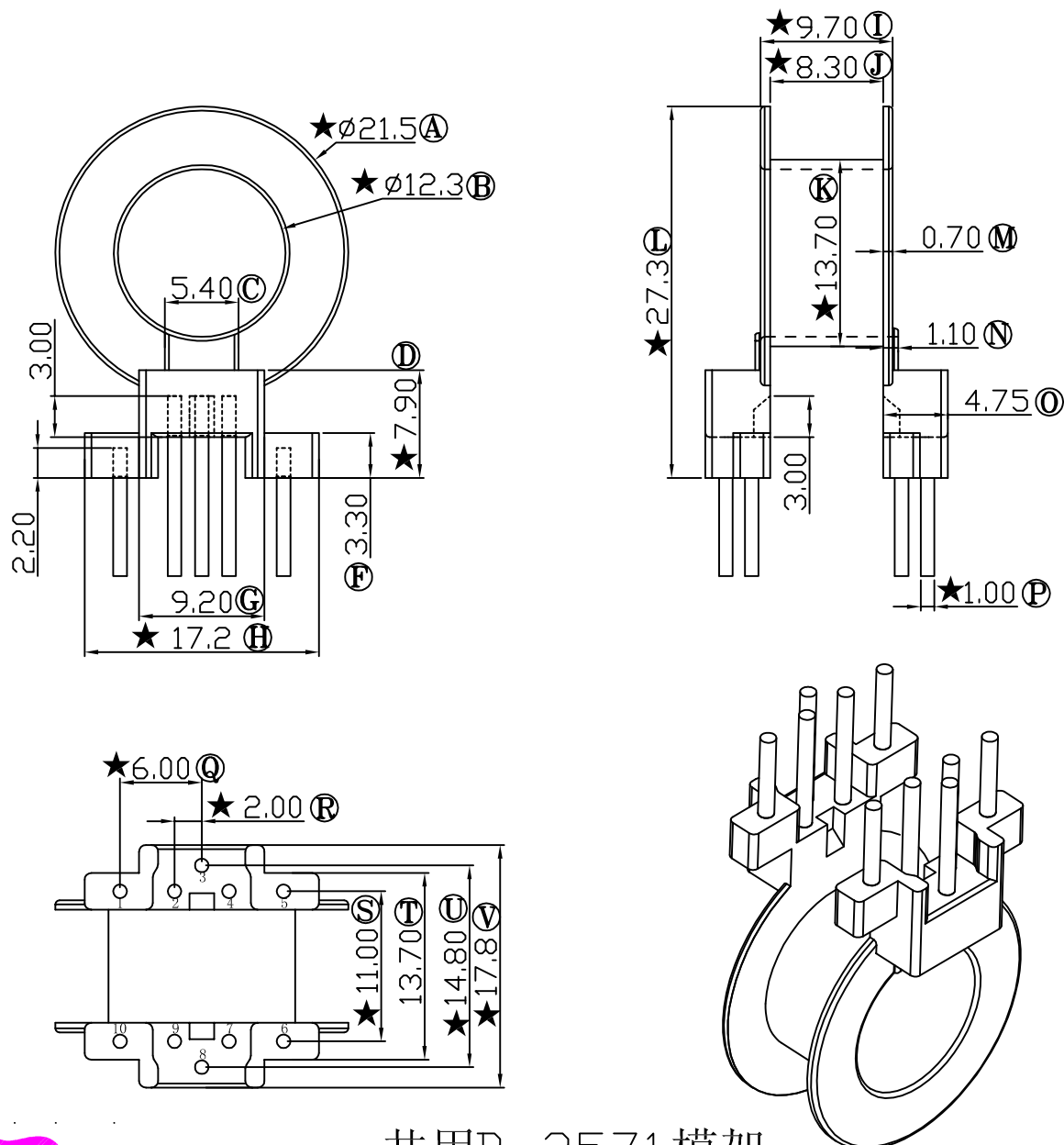


版本	A/1
----	-----

REV	REVISIONS REC	DATE
A/1	Ⓟ 1.20改为1.00	2010.08.31



共用B-2571 模架

注：“★”为重点尺寸，未注R角为0.3



 深圳市搏思康电子有限公司 SHENZHEN BOSCOM ELECTRONICS CO.,LTD		型 号 MODEL NAME		产品编号 DRAWING NO	
		CQ-25 (5+5P)		B-2570	
ADDRESS	深圳市观澜街道石马径社区君新路 石三工业区146号	MATERIAL	PM-9820	PIN MATERIAL	CP WIRE
		SCALE	FIT	TOLERANCE	
TELEPHONE	0755-28032969 28032970 28032971	DRWING	YANG 24/08/2010	0<L≤4 ±0.10 4<L≤16 ±0.20 壁厚: ±0.10 16以上 ±0.30 PIN径: ±0.05	
FAX	0755-28032965	DESIGNED	邹上峰		
		APPROVED	李德永		