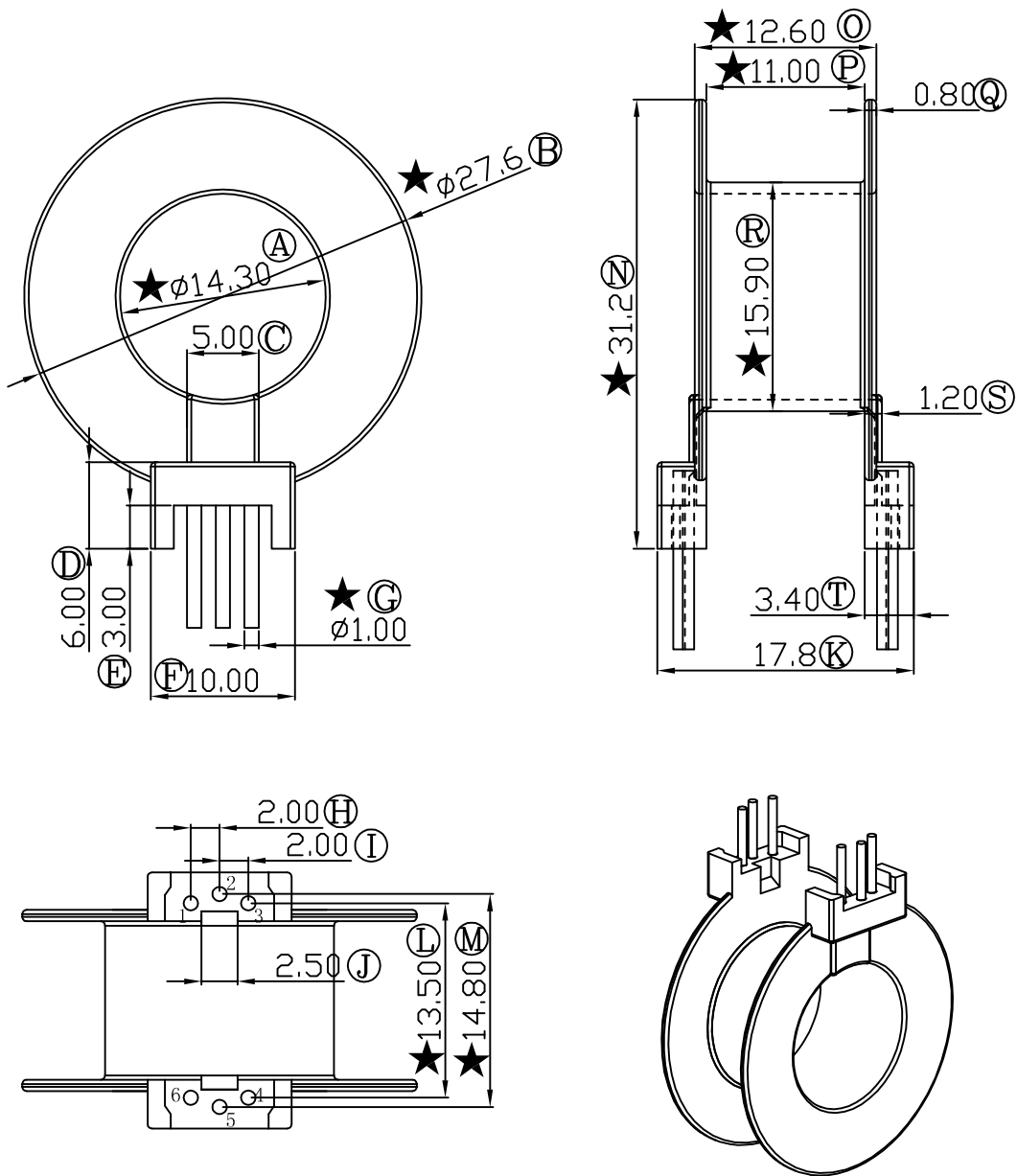


版本

A/4

REV	REVISIONS REC	DATE
A/4	ⓐ 11.6改为12.6	2011.06.16
	Ⓟ 10改为11	2011.06.16
	Ⓣ 3.9改为3.4	2011.06.16
	ⓑ 27.4改为27.6	2011.06.16



注：“★”为重点尺寸，未注R角为0.3，共用B-3017模架



深圳市搏思康电子有限公司  
SHENZHEN BOSCOM ELECTRONICS CO.,LTD

ADDRESS	深圳市观澜街道石马径社区君新路石三工业区146号	型号 MODEL NAME		产品编号 DRAWING NO	
		CQ-32 (3+3P)		B-3216	
TELEPHONE	0755-28032969 28032970 28032971	MATERIAL	PM-9820	PIN MATERIAL	CP WIRE
		SCALE	FIT		
FAX	0755-28032965	DRWING	ZHOU 13/01/2010	TOLERANCE	
		DESIGNED	邹上峰	0<L≤4 ±0.10 4<L≤16 ±0.20 壁厚: ±0.10 16以上 ±0.30 PIN径: ±0.05	
		APPROVED	李德永		