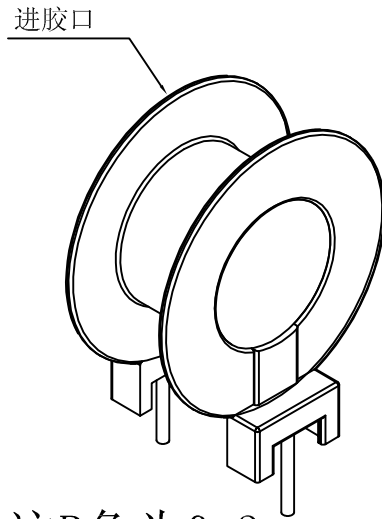
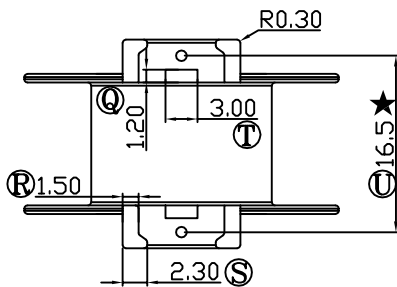
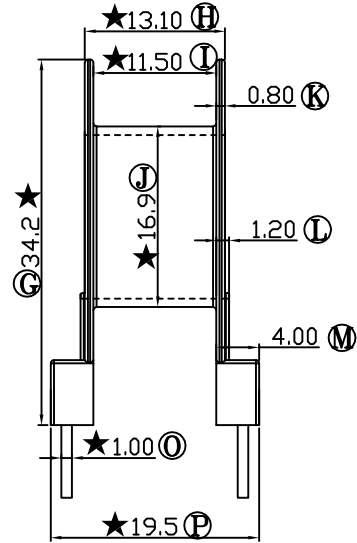
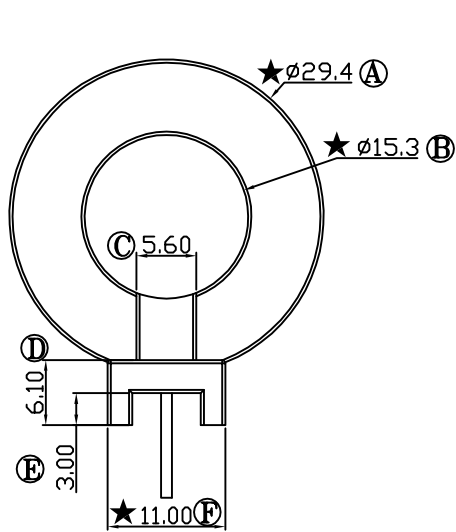
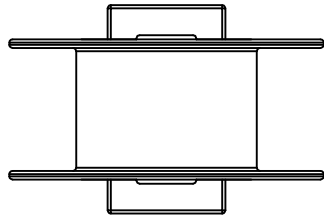



版本	A/0
----	-----

REV	REVISIONS	REC	DATE



注：“★”为重点尺寸，未注R角为0.3

 <b>深圳市搏思康电子有限公司</b> SHENZHEN BOSCOM ELECTRONICS CO.,LTD		型 号 MODEL NAME		产品编号 DRAWING NO	
		CQ-35 (1+1P)		B-3525	
ADDRESS	深圳市观澜街道石马径社区君新路 石三工业区146号	MATERIAL	PM-9820	PIN MATERIAL	CP WIRE
		SCALE	FIT	TOLERANCE	
TELEPHONE	0755-28032969 28032970 28032971	DRWING	ZHOU 02/02/2010	$0 < L \leq 4 \pm 0.10$ $4 < L \leq 16 \pm 0.20$ 壁厚: $\pm 0.10$ $16 > L \pm 0.30$ PIN径: $\pm 0.05$	
FAX	0755-28032965	DESIGNED	邹上峰		
		APPROVED	李德永		