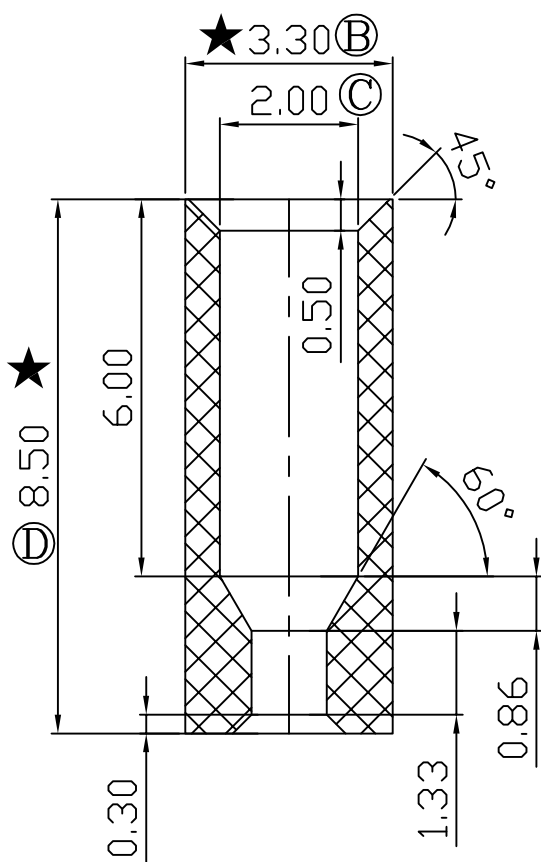
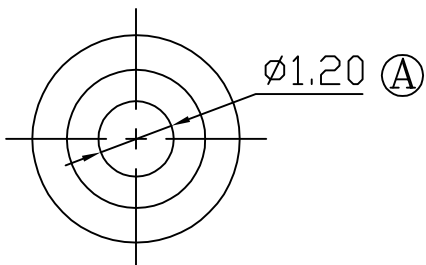


REV.	REVISIONS REC.	DATE
A/1	© 2.20改为2.00	2010.09.21



E:\????\GP_logo.bmp

注：“★”为重点尺寸，未注R角为0.3



深圳市搏思康电子有限公司
SHENZHEN BOSCOM ELECTRONICS CO.,LTD

型号
MODEL NAME

产品编号
DRAWING NO

8.5x3.3 BASE

B-B081

ADDRESS

深圳市观澜街道石马径社区君新路
石三工业区146号

MATERIAL

PBT VG5(BK)

PIN
MATERIAL

NO PIN

SCALE

FIT

TOLERANCE

TELEPHONE

0755-28032969 28032970 28032971

DRWING

ZHOU 03/09/2010

0<L<4 ±0.10
4≤L≤16 ±0.20 壁厚: ±0.10
16以上 ±0.30 PIN径: ±0.05

FAX

0755-28032965

DESIGNED

邹上峰

APPROVED

李德永