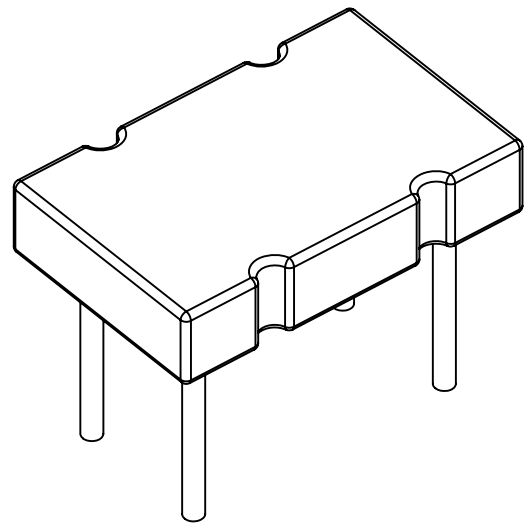
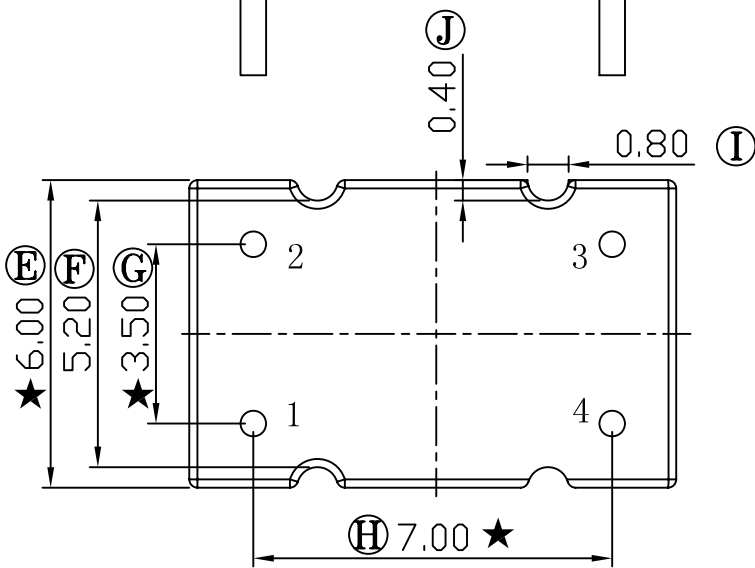
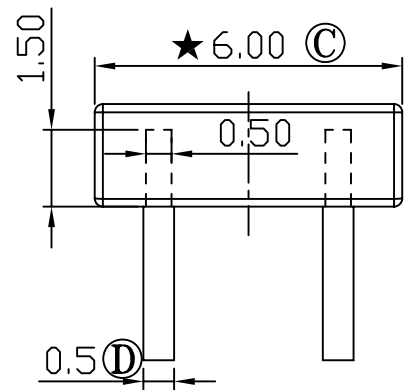
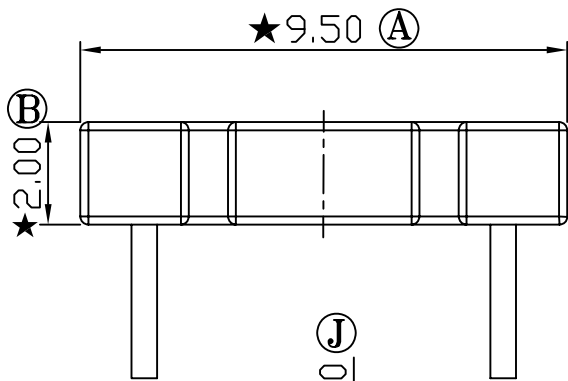
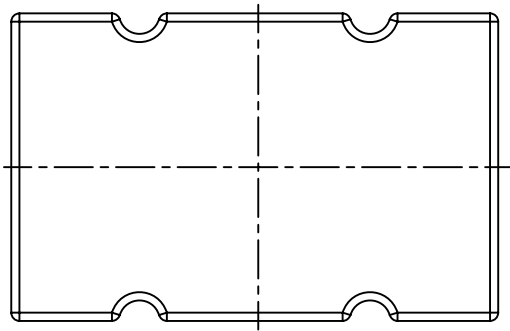


版本	A/0
----	-----

REV.	REVISIONS REC.	DATE



E:\????\GP\_logo.bmp

注：“★”为重点尺寸，未注R角为0.3



深圳市搏思康电子有限公司  
SHENZHEN BOSCOM ELECTRONICS CO.,LTD

型号  
MODEL NAME

产品编号  
DRAWING NO

9.5x6.0底座(4P)

B-B069

ADDRESS

深圳市观澜街道石马径社区君新路  
石三工业区168号

MATERIAL

PM-9820

PIN

CP WIRE

SCALE

FIT

MATERIAL

TOLERANCE

TELEPHONE

0755-28032969 28032970 28032971

DRIVING

LI 20/03/09

DESIGNED

邹上峰

0≤L≤16 ±0.20 壁厚: ±0.10  
16以上 ±0.30 PIN径: ±0.05

FAX

0755-28032965

APPROVED

李德永