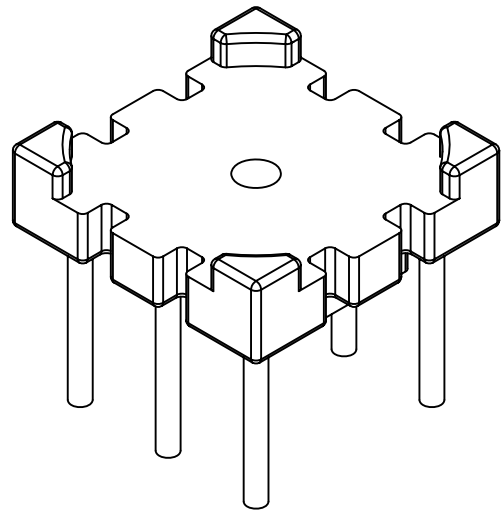
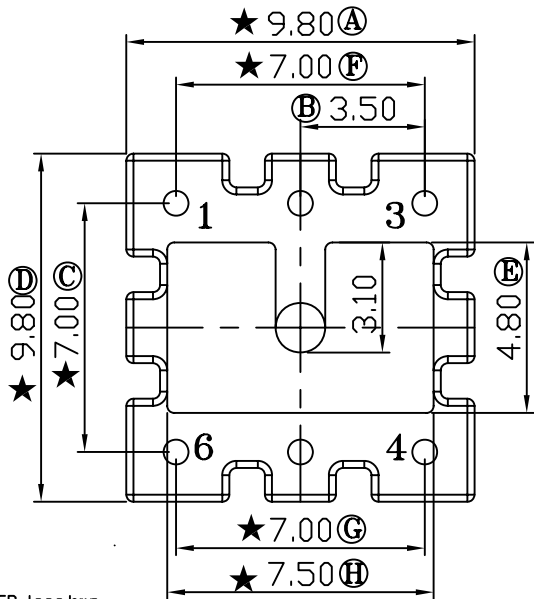
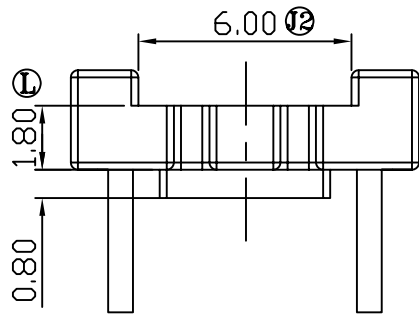
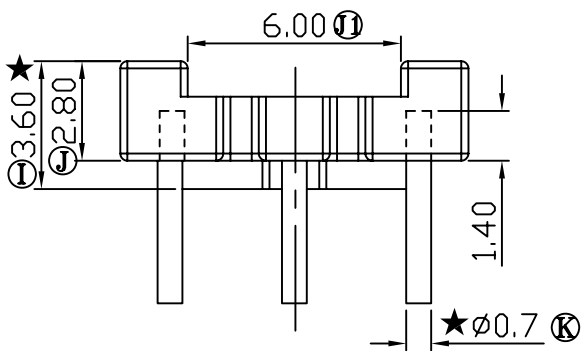
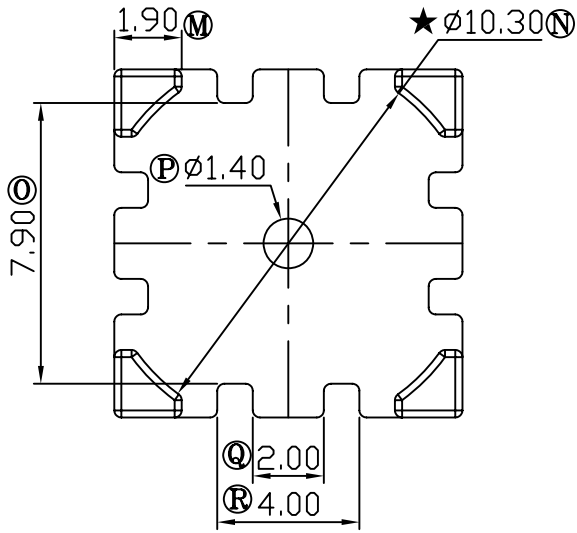


版本	A/0
----	-----

REV	REVISIONS	REC	DATE



E:\????\GP_logo.bmp

注：“★”为重点尺寸，未注R角为0.3

 深圳市搏思康电子有限公司 SHENZHEN BOSCOM ELECTRONICS CO.,LTD		型号 MODEL NAME		产品编号 DRAWING NO	
		10X10底座 (3+3P)		B-B013	
ADDRESS	深圳市观澜街道石马径社区君新路 石三工业区168号	MATERIAL	PM-9820	PIN MATERIAL	CP WIRE
		SCALE	FIT	TOLERANCE	
TELEPHONE	0755-28032969 28032970 28032971	DRWING	ZOU 20/09/2007	0≤L≤16 ±0.20 壁厚: ±0.10 16以上 ±0.30 PIN径: ±0.05	
FAX	0755-28032965	DESIGNED	邹上峰		
		APPROVED	李德永		