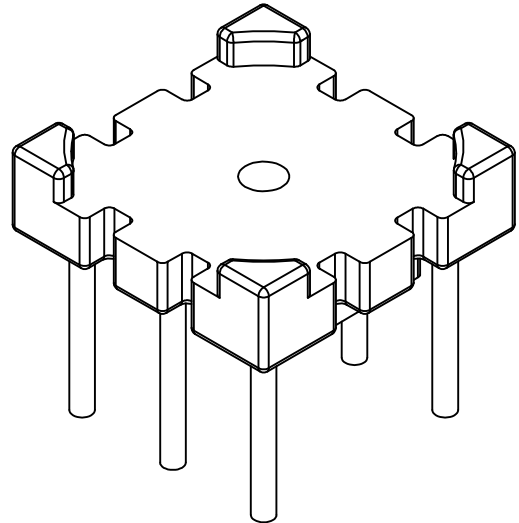
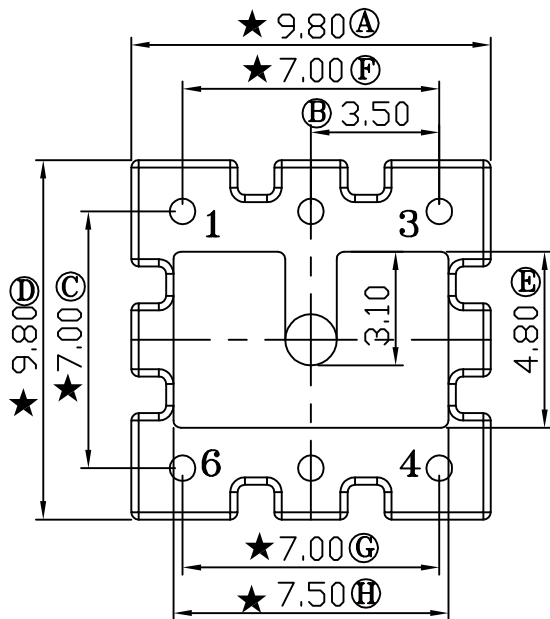
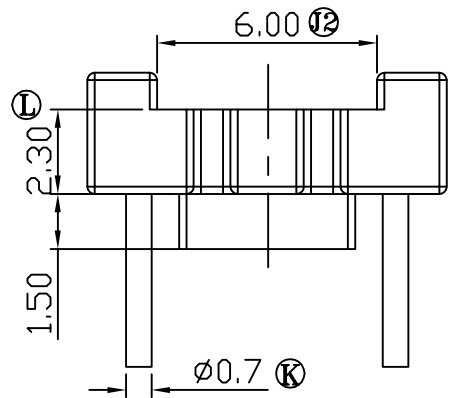
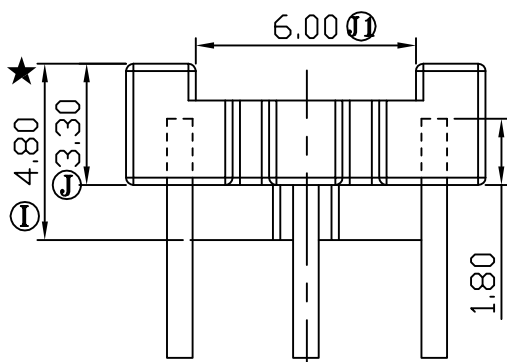
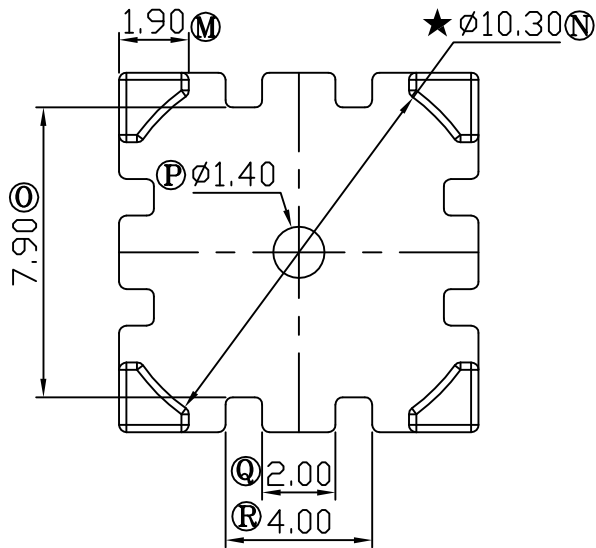


REV	REVISIONS	REC	DATE
A/1	①3.60改到4.80		2014.01.06
	②2.80改到3.30		2014.01.06
	③1.80改到2.30		2014.01.06



注：“★”为重点尺寸，未注R角为0.3，共用B-B013 母模仁



深圳市搏思康电子有限公司  
SHENZHEN BOSCOM ELECTRONICS CO.,LTD

型号  
MODEL NAME

产品编号  
DRAWING NO

10X10底座(3+3P)

B-MB013-1

MATERIAL T-375HF

PIN MATERIAL CP WIRE

SCALE FIT

TOLERANCE

TELEPHONE 0755-28032969 28032970 28032971

DRWING ZUO 06/01/2014

0<L<4 ±0.10

FAX 0755-28032965

DESIGNED

4≤L≤16 ±0.20 壁厚: ±0.10

APPROVED

16以上 ±0.30 PIN径: ±0.05