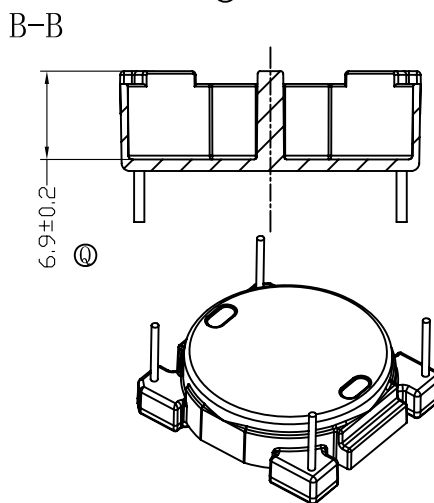
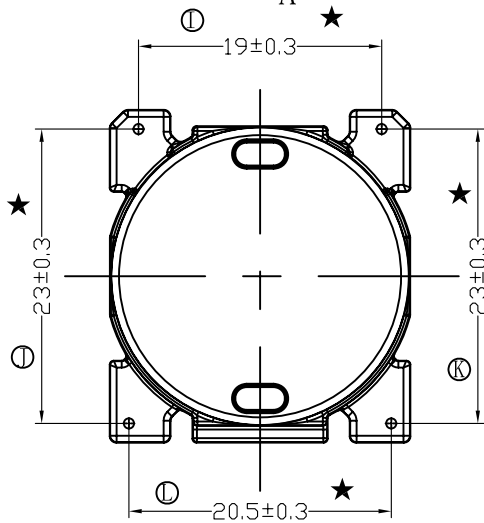
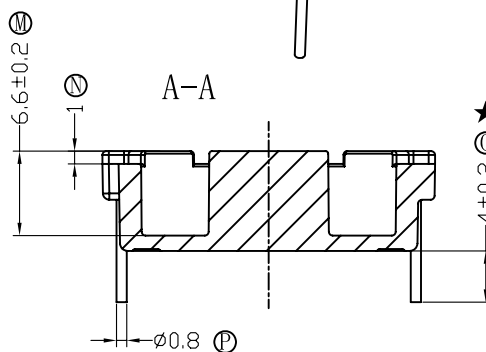
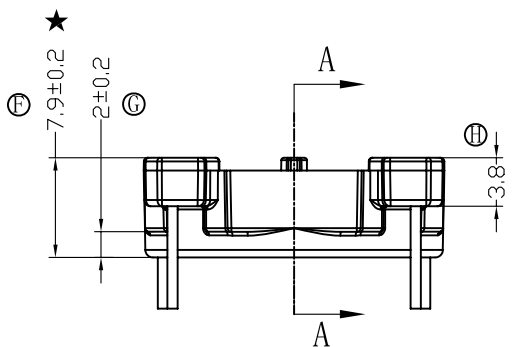
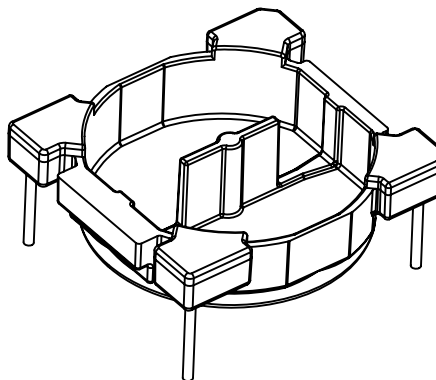
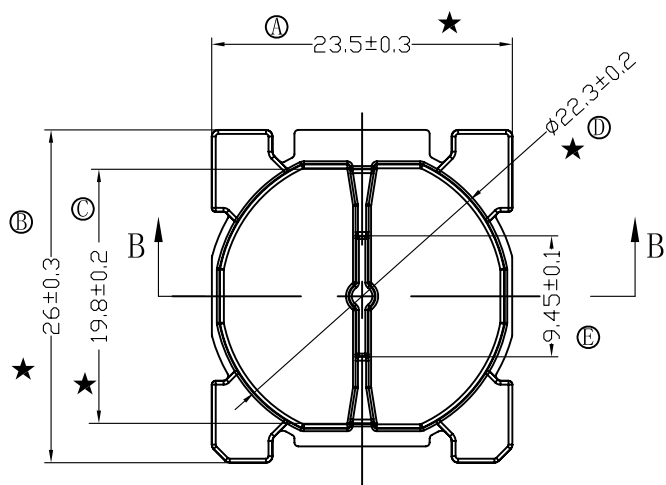


REV	REVISIONS REC	DATE
A/1	Ⓔ9.4±0.15改为9.45±0.1	09/12/2015



注：“★”为重点尺寸，未注R角为0.3。



深圳市博思康电子有限公司
SHENZHEN BOSCOM ELECTRONICS CO.,LTD

ADDRESS	深圳市观澜街道石马径社区君新路 石三工业区146号
TELEPHONE	0755-28032969 28032970 28032971
FAX	0755-28032965

型号 MODEL NAME		产品编号 DRAWING NO	
BASE (4P)		B-MB130	
MATERIAL	PM-9820	PIN MATERIAL	CP WIRE
SCALE	FIT	TOLERANCE	
DRWING	10/07/2015	0<L<4 ±0.10	壁厚: ±0.10 PIN径: ±0.05
DESIGNED		4≤L≤16 ±0.20	
APPROVED		16以上 ±0.30	