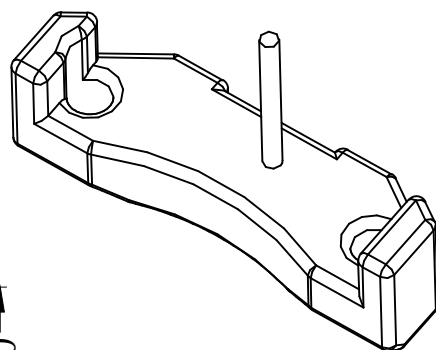
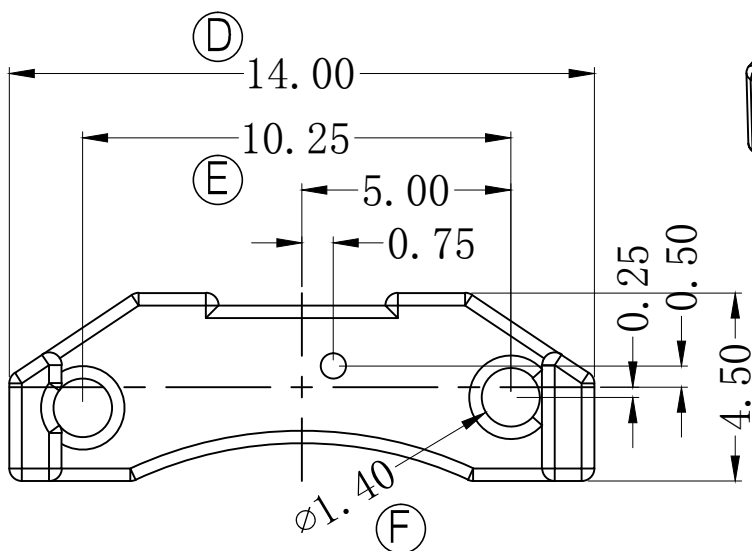
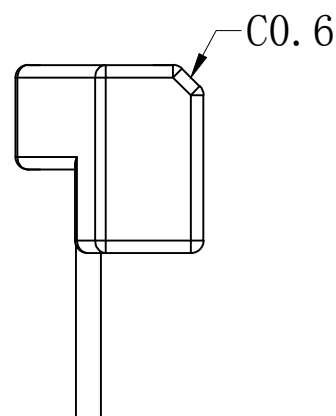
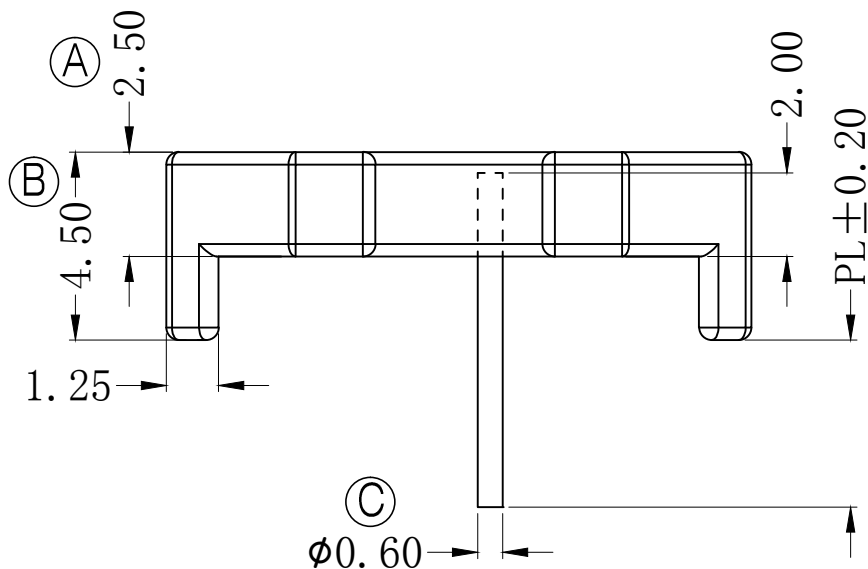
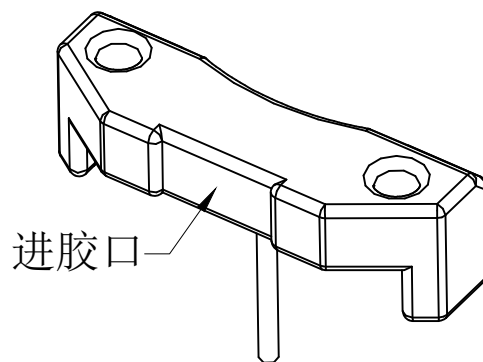
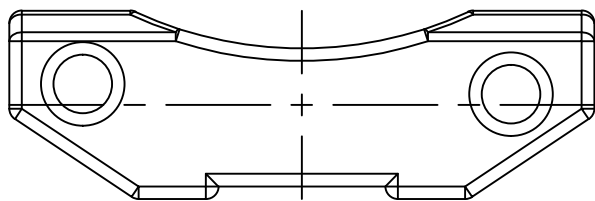


版本	A/0	REV	REVISIONS REC	DATE



深圳市搏思康电子有限公司
SHENZHEN BOSCOM ELECTRONICS CO.,LTD

ADDRESS	深圳市观澜街道石马径社区君新路石三工业区146号
TELEPHONE	0755-28032969 28032970 28032971
FAX	0755-28032965

型号 MODEL NAME		产品编号 DRAWING NO	
BASE (1P)		B-0850-1	
MATERIAL	PM-9823	PIN MATERIAL:	符合ROHS/HF要求
SCALE	FIT	CP WIRE	符合UL94V-0标准
DRWING	20/06/2020	TOLERANCE	
DESIGNED	庄永委	0<L<4	±0.10
APPROVED		4≤L≤16	±0.20
		16以上	±0.30