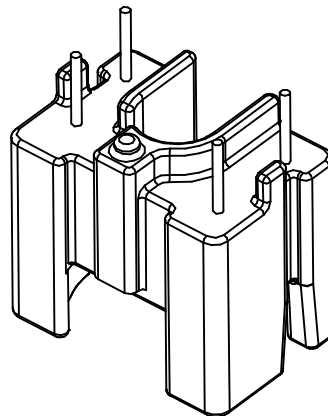
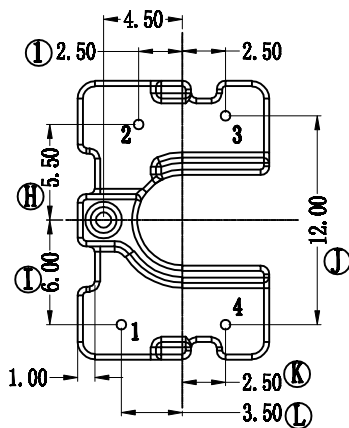
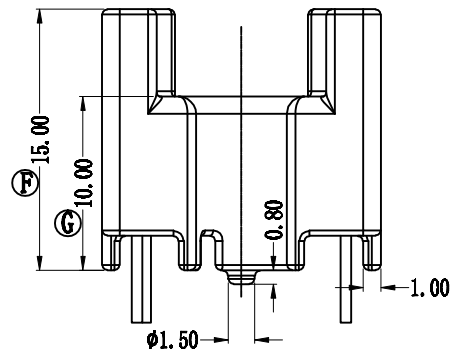
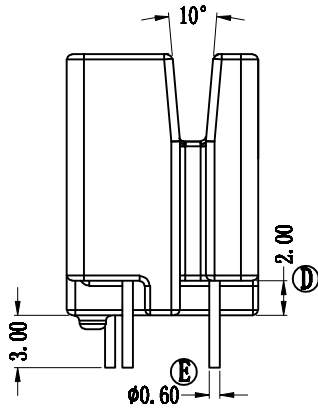
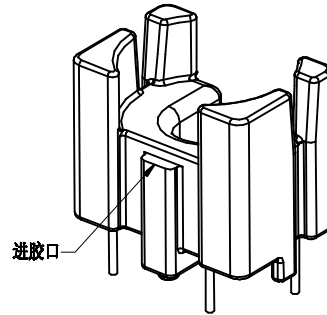
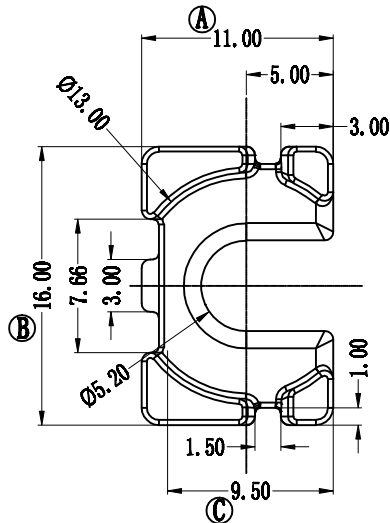


版本

A/2

REV	REVISIONS REC	DATE
A/1	① 尺寸原3.0改为5.5	2017.11.22
	① 尺寸原3.5改为2.5	2017.11.22
A/2	② 尺寸原6.0改为5.5	2017.12.05
	① 尺寸原5.5改为6.0	2017.12.05
	① 尺寸原2.5改为3.5	2017.12.05
	① 尺寸原3.5改为2.5	2017.12.05



深圳市博思康电子有限公司

SHENZHEN BOSCOM ELECTRONICS CO.,LTD

ADDRESS

深圳市观澜街道石马径社区君新路
石三工业区146号

TELEPHONE

0755-28032969 28032970 28032971

FAX

0755-28032965

型号
MODEL NAME

BASE (2+2P)

MATERIAL

PM-9630

SCALE

FIT

DRWING

07/12/2017

DESIGNED

庄永委

APPROVED

产品编号
DRAWING NO

B-3245

PIN

MATERIAL

CP WIRE

TOLERANCE

0<L<4 ±0.10

4<L≤16 ±0.20

16以上 ±0.30

壁厚: ±0.10

PIN径: ±0.05