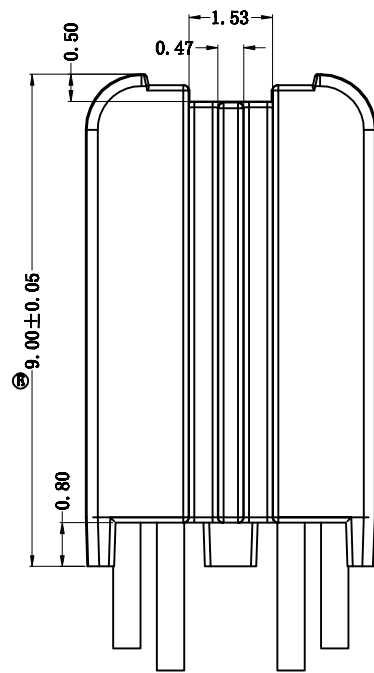
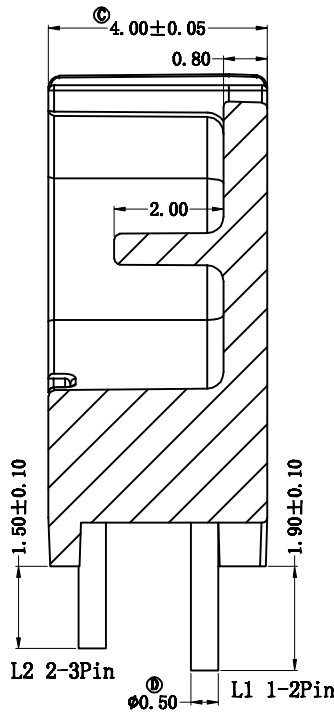
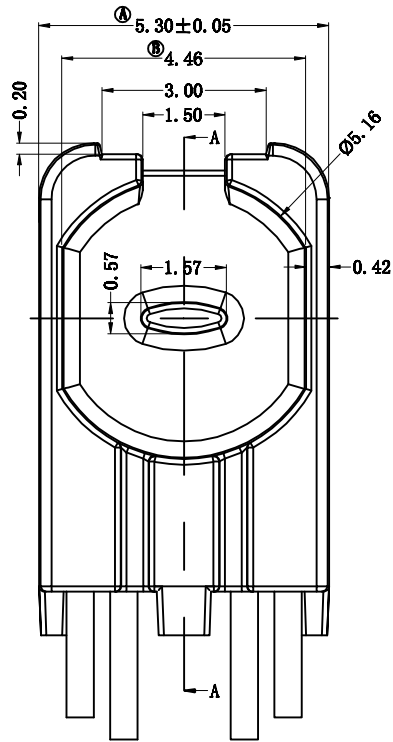


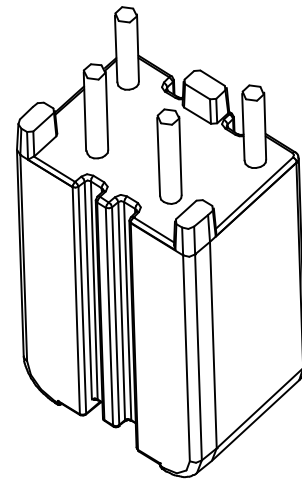
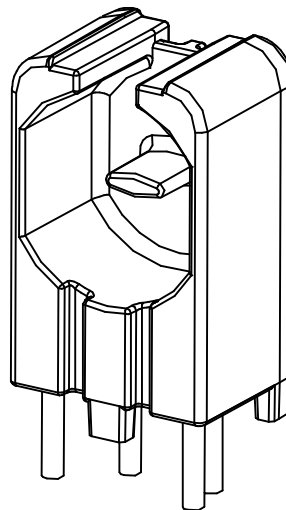
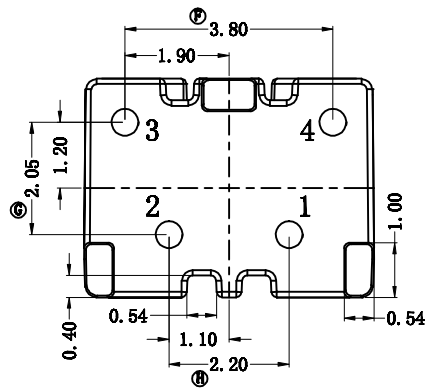
版本

A/0

REV.	REVISIONS REC.	DATE



SECTION A-A



深圳市博思康电子有限公司
SHENZHEN BOSCOM ELECTRONICS CO., LTD

ADDRESS	深圳市观澜街道石马径社区君新路 石三工业区146号
TELEPHONE	0755-28032969 28032970 28032971
FAX	0755-28032965

型号 MODEL NAME		产品编号 DRAWING NO	
BASE (2+2P)		B-B147	
MATERIAL	PM-9820	PIN MATERIAL:	符合ROHS/RE要求
SCALE	FIT	CP WIRE	符合UL94V-0标准
DRWN BY	19/07/2018	TOLERANCE	
DESIGNED	庄永委	0<L≤4	±0.10
APPROVED		4<L≤16	±0.20
		16<L≤64	±0.30

壁厚: ±0.06
PIN柱: ±0.02