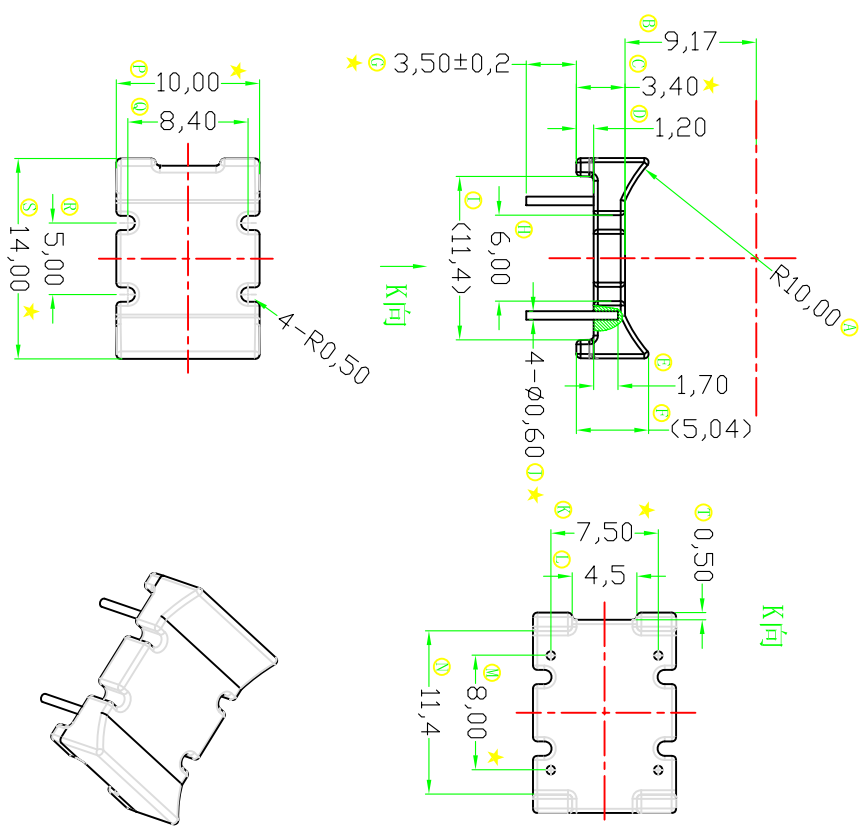


版本 A/0

REV	REVISIONS	REC	DATE



注：★为重点尺寸，未注R角为0.3。
与B-M113, B-MB125共用模架

绵阳市虹康科技有限公司 Mianyang Hong Kang Technology CO.,LTD		型号 MODEL NAME	产品编号 DRAWING NO
ADDRESS 绵阳市安县花菱长虹工业区内		BASE (2+2)	B-MB128
TELEPHONE 0816-4366538	MATERIAL T-375HF	SCALE FIT	PIN MATERIAL CP WIRE
FAX 0816-4369838	DRIVING 17/03/2015	DESIGNED	TOLERANCE
	APPROVED	0<L<4 ±0.10 壁厚: ±0.10	4≤L≤16 ±0.20 PIN径: ±0.05
		16以上: ±0.30	