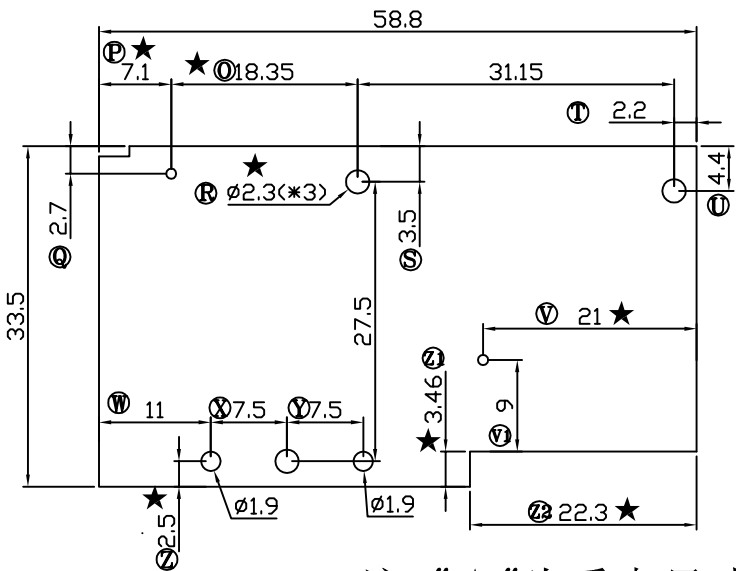
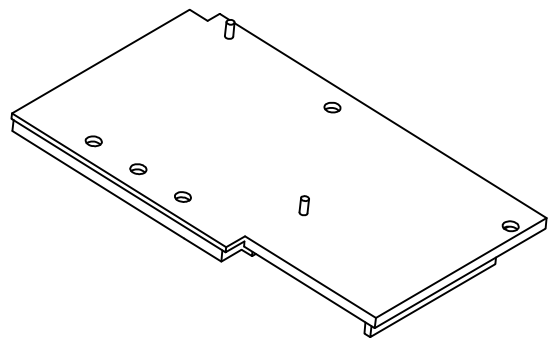
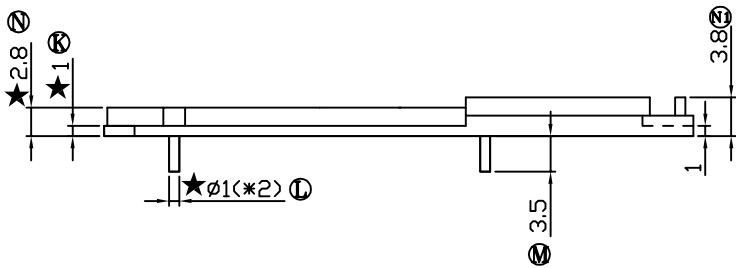
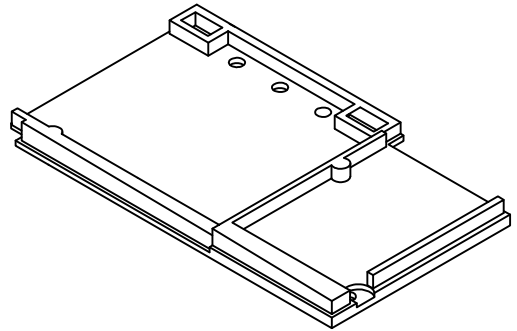
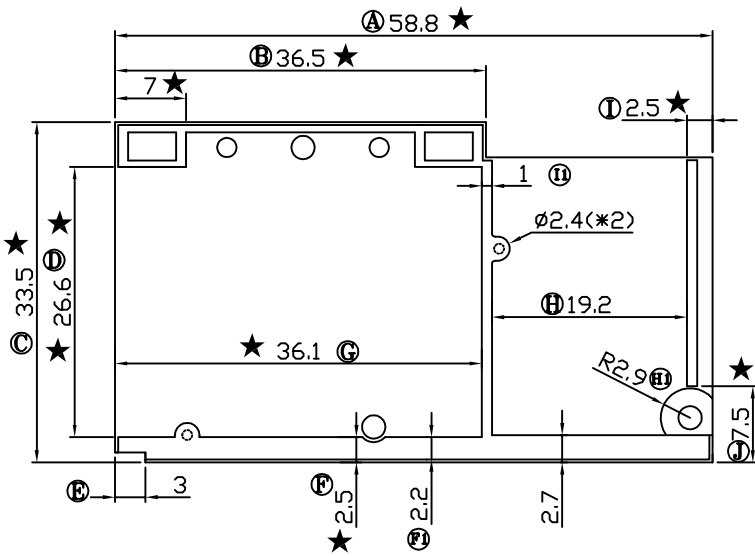


REV.	REVISIONS REC.	DATE
A/2	Ⓕ 1.5改为2.2	2011.08.22
	Ⓖ 36.5改为36.1	2011.08.22
	Ⓓ 0.6改为1.0	2011.08.22
	0.6改为1.0	2011.08.22
A/2	Ⓘ 增加R2.9圆弧槽	2011.09.20
A/3	Ⓓ 26.2改为26.6	2011.10.12



注：“★”为重点尺寸，未注R角为0.3



深圳市博思康电子有限公司  
SHENZHEN BOSCOM ELECTRONICS CO.,LTD

型号 MODEL NAME		产品编号 DRAWING NO	
BASE (2P)		B-B086	
MATERIAL	PM-9630	PIN MATERIAL	CP WIRE
SCALE	FIT	TOLERANCE	
DRWING	LIU 10/06/11	0<L<4 ±0.10	
DESIGNED	邹上峰	4≤L≤16 ±0.20 壁厚: ±0.10	
APPROVED	李德永	16以上 ±0.30 PIN径: ±0.05	

ADDRESS	深圳市观澜街道石马径社区君新路 石三工业区146号
TELEPHONE	0755-28032969 28032970 28032971
FAX	0755-28032965