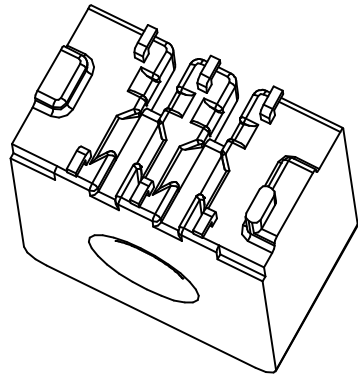
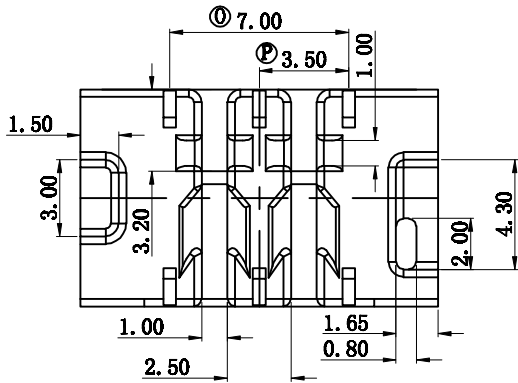
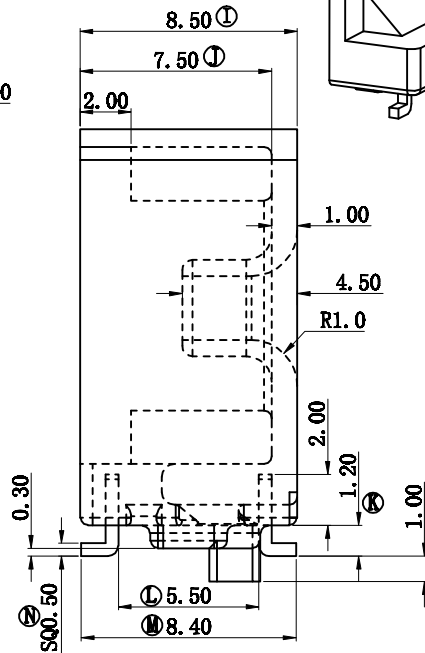
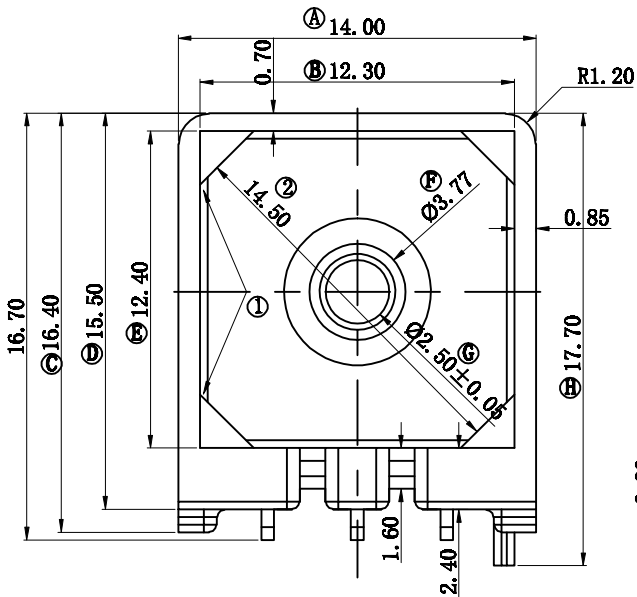
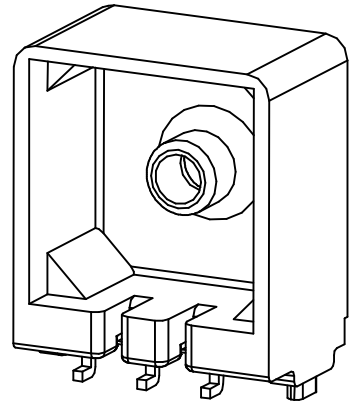
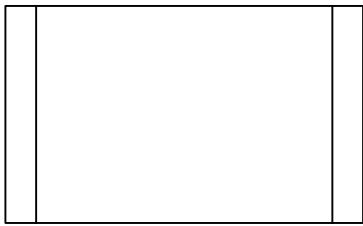


REV	REVISIONS REC	DATE
A/1	①处取消两个筋位	2018.09.06
	②处15.63改为14.50	2018.09.06
	插Pin底部新加8个过线槽	2018.09.06



深圳市搏思康电子有限公司
SHENZHEN BOSCOM ELECTRONICS CO.,LTD

ADDRESS	深圳市观澜街道石马径社区君新路石三工业区168号
TELEPHONE	0755-28032969 28032970 28032971
FAX	0755-28032965

型号 MODEL NAME		产品编号 DRAWING NO	
BASE (3+3P)		B-B149	
MATERIAL	PM-9630	PIN MATERIAL:	符合ROHS/HF要求
SCALE	FIT	CP WIRE	符合UL94V-0标准
DRWING	06/09/2018	TOLERANCE	
DESIGNED	庄永委	0<I.<4 ±0.10	壁厚: ±0.10
APPROVED		4≤I.<16 ±0.20	PIN径: ±0.05
		16以上 ±0.30	