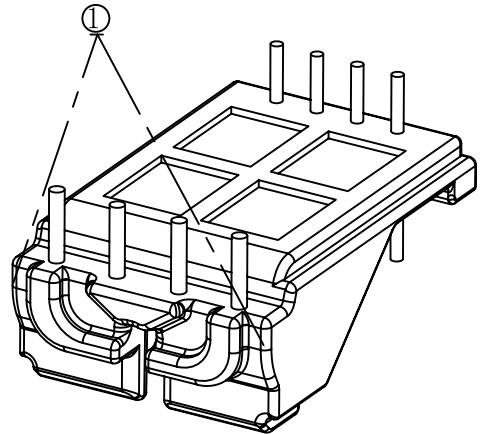
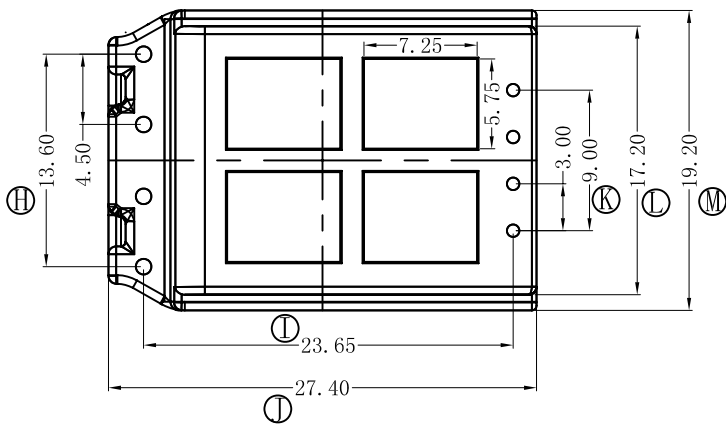
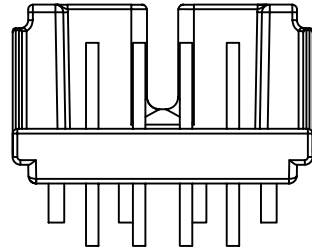
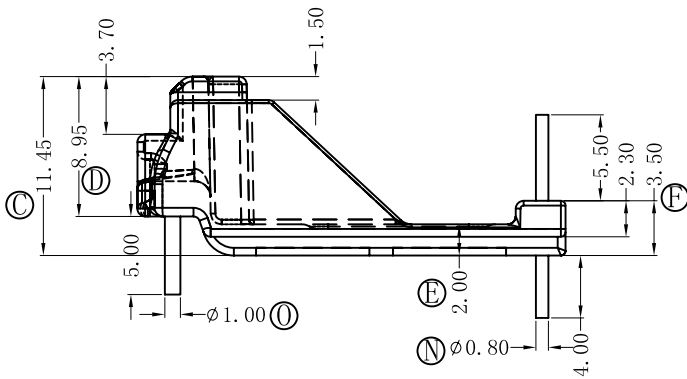
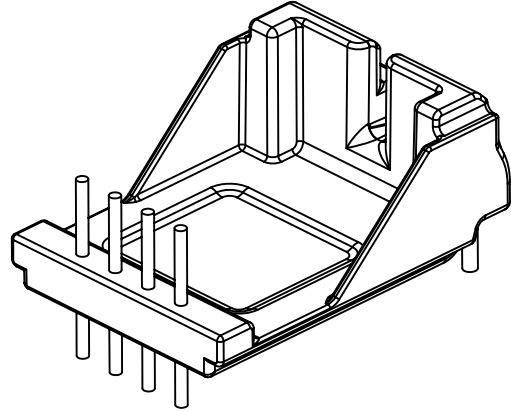
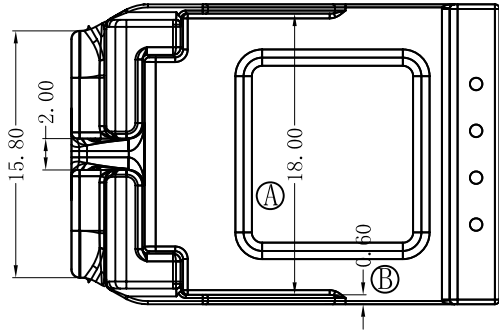


版本

A/1

REV.	REVISIONS REC.	DATE
A/1	①处由直角改为斜角	2016.1.9



注：“○”为重点尺寸，未注R角为0.3.



深圳市搏思康电子有限公司

SHENZHEN BOSCOM ELECTRONICS CO.,LTD

ADDRESS

深圳市观澜街道石马径社区君新路  
石三工业区146号

TELEPHONE

0755-28032969 28032970 28032971

FAX

0755-28032965

型号

MODER NAME

BASE (4+4P)

MATERIAL

LCP

DRWING

14/12/2015

DESIGNED

APPROVED

产品编号

DRAWING NO

B-1715

PIN MATERIAL:  
CP WIRE

符合ROHS/HF要求  
符合UL94V-0标准

TOLERANCE

0 < L ≤ 4 ±0.10  
4 < L ≤ 16 ±0.20 壁厚: ±0.10  
16以上 ±0.30 PIN径: ±0.05