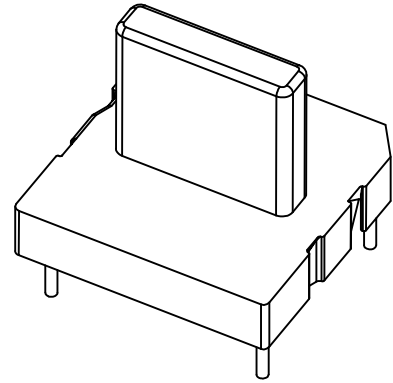
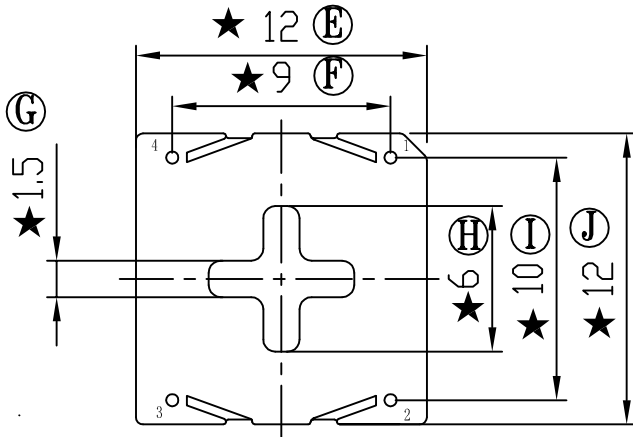
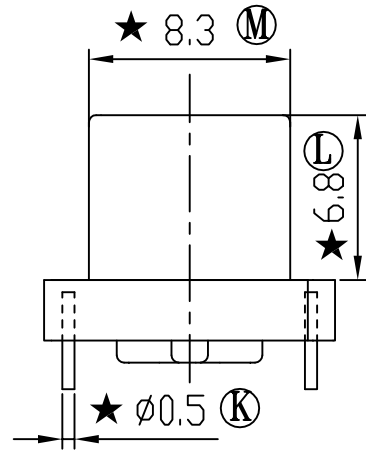
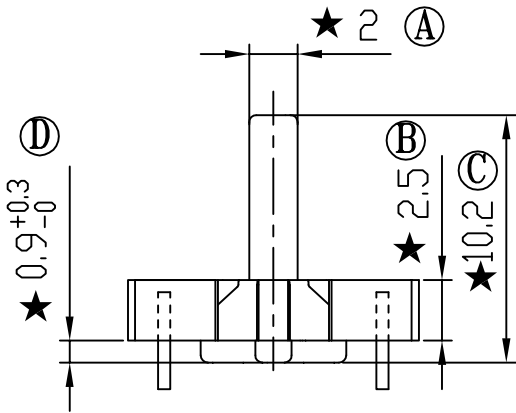
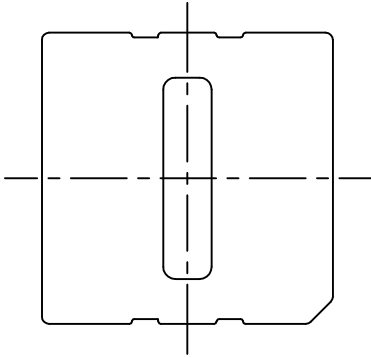


版本	A/1
----	-----

REV	REVISIONS REC	DATE
A/1	Ⓓ 0.5改为0.9	2011.07.15
	Ⓖ 7.0改为6.8	2011.07.15
	Ⓒ 10改为10.2	2011.07.15



EX?????GP_logo.bmp

注：“★”为重点尺寸，未注R角为0.3



深圳市搏思康电子有限公司
SHENZHEN BOSCOM ELECTRONICS CO.,LTD

型号
MODEL NAME

产品编号
DRAWING NO

BASE (4P)

B-B089

ADDRESS

深圳市观澜街道石马径社区君新路
石三工业区146号

MATERIAL

T-375HF

PIN
MATERIAL

CP WIRE

SCALE

FIT

TOLERANCE

TELEPHONE

0755-28032969 28032970 28032971

DRWING

ZOU 21/06/2011

0<L<4 ±0.10

壁厚: ±0.10

FAX

0755-28032965

DESIGNED

邹上峰

4≤L≤16 ±0.20

PIN径: ±0.05

APPROVED

李德永

16以上 ±0.30