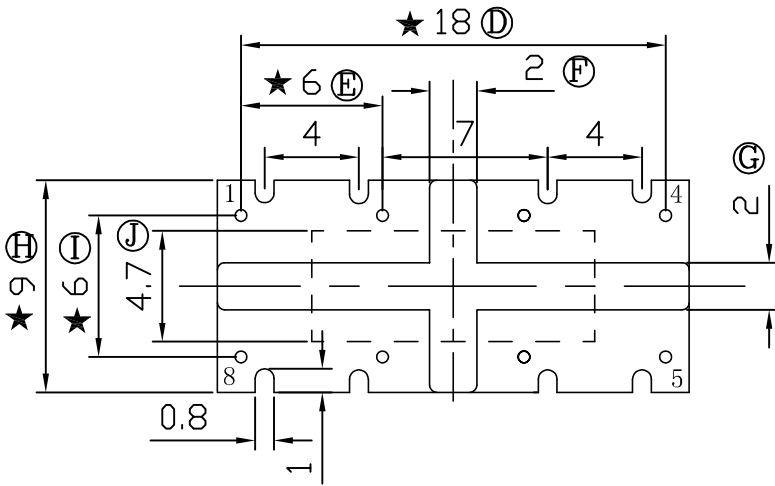
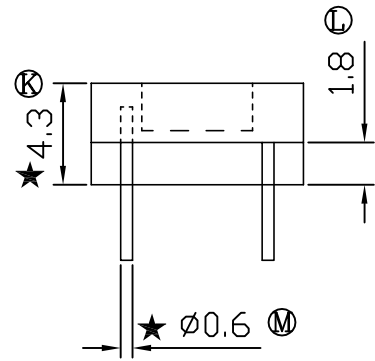
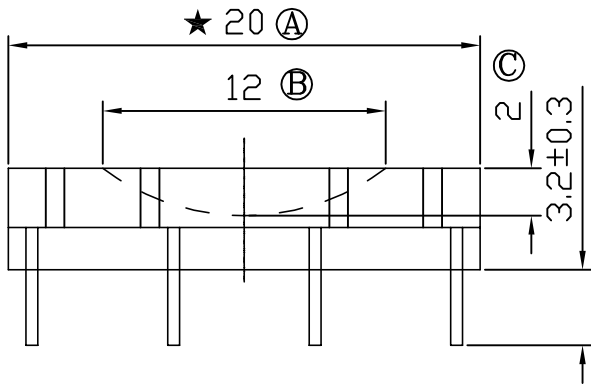


版本	A/1
----	-----

REV	REVISIONS REC	DATE
A/1	过线槽都有移动	2012. 08. 06
	过线槽由0.8X0.8改为0.8x1.0	2012. 08. 06



注：“★”为重点尺寸，未注R角为0.3



深圳市搏思康电子有限公司
SHENZHEN BOSCOM ELECTRONICS CO.,LTD

型 号 MODEL NAME		产品编号 DRAWING NO	
BASE (8P)		B-B093	
MATERIAL	PM-9820	PIN MATERIAL	CP WIRE
SCALE	FIT	TOLERANCE	
DRWING	ZOU 10/04/2012	0<L<4	±0.10
DESIGNED	张长青	4≤L≤16	±0.20 壁厚: ±0.10
APPROVED	张建华	16以上	±0.30 PIN径: ±0.05

ADDRESS	深圳市观澜街道石马径社区君新路石三工业区146号
TELEPHONE	0755-28032969 28032970 28032971
FAX	0755-28032965