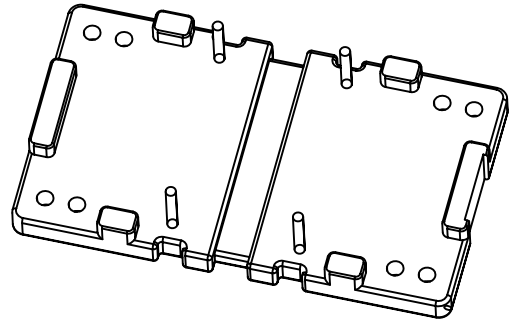
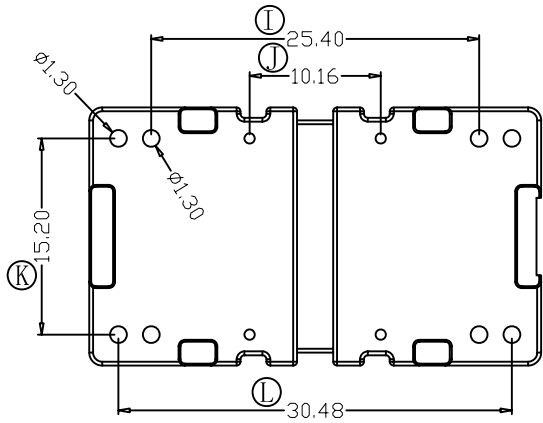
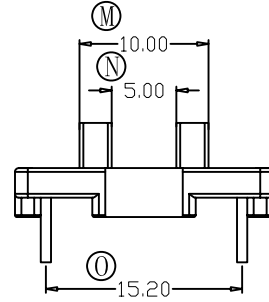
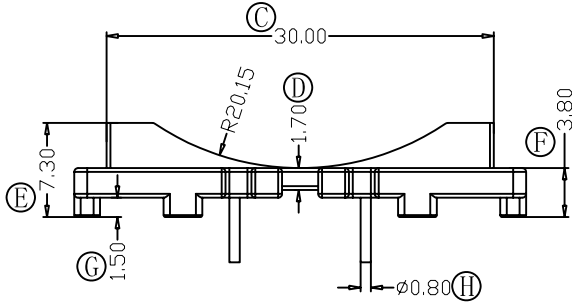
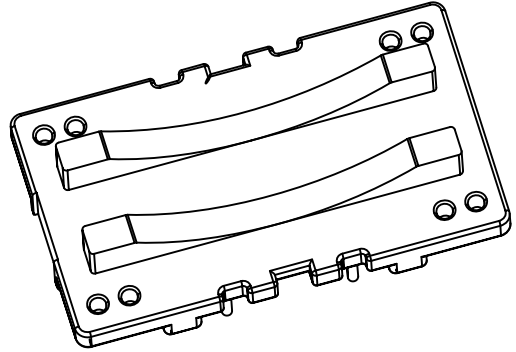
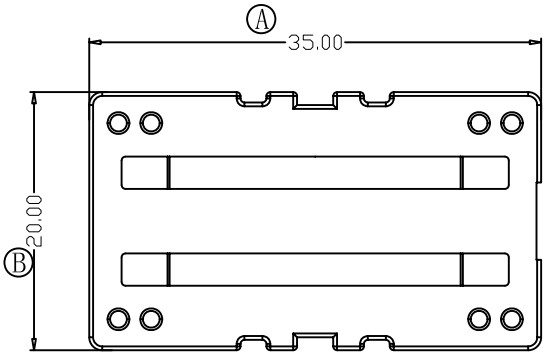


| | |
|----|-----|
| 版本 | A/0 |
|----|-----|

| REV. | REVISIONS REC. | DATE |
|------|----------------|------|
| | | |
| | | |
| | | |



注：“○”为重点尺寸，未注R角为0.3。



深圳市搏思康电子有限公司
SHENZHEN BOSCOM ELECTRONICS CO.,LTD

型号
MODER NAME

产品编号
DRAWING NO

BASE

B-B124

ADDRESS

深圳市观澜街道石马径社区君新路
石三工业区146号

MATERIAL

T-375HF

PIN MATERIAL:

符合ROHS/HF要求

CP WIRE

符合UL94V-0标准

TELEPHONE

0755-28032969 28032970 28032971

SCALE

FIT

TOLERANCE

DRWING

ZUO 2014. 11. 21

0<L≤1 ±0.06 超越专用公差
1<L≤4 ±0.10
4<L≤16 ±0.15
16<L≤63以上 ±0.2 壁厚: ±0.06
63<L≤250以上 ±0.3 PIN径: ±0.02

FAX

0755-28032965

DESIGNED

APPROVED