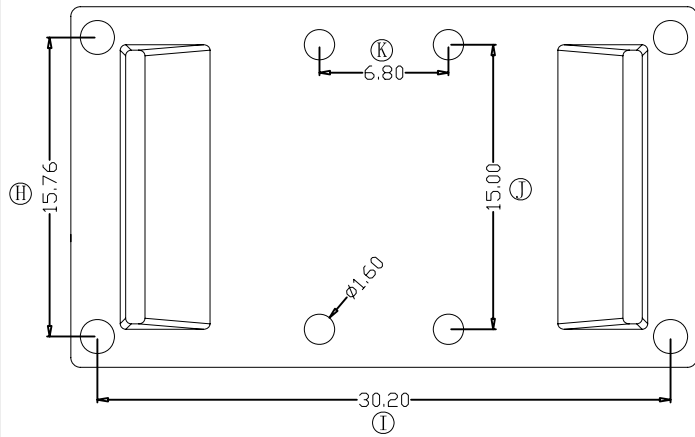
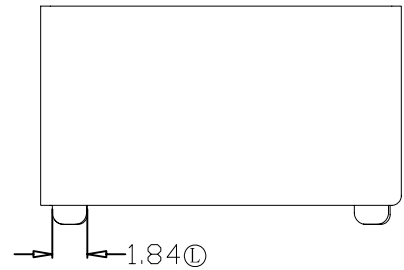
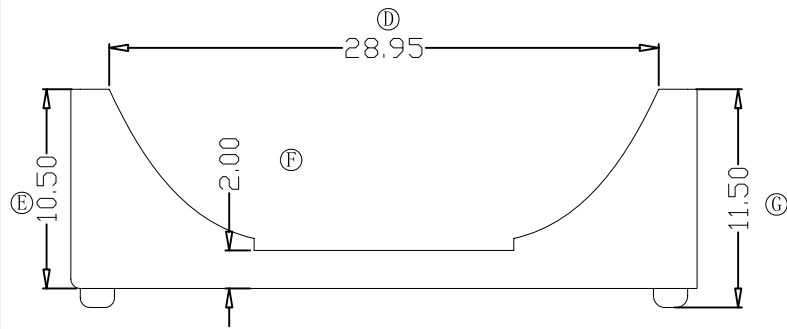
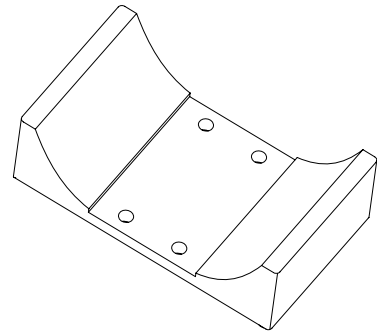
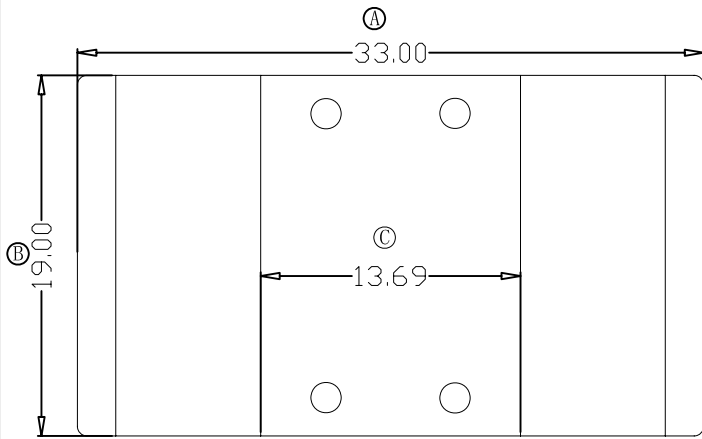


| REV. | REVISIONS REC. | DATE |
|------|----------------|------|
| | | |
| | | |
| | | |



| |
|-------------|
| 搏思康电子 |
| 2016年05月03日 |
| 工程确认章 |

注:成品模具

1. 材质: T-375HF
2. 耐压: 4.0KV/1.5MA/60S
3. 强度: 2.5KG MIN

| A | B | C | D | E | F | G | H |
|-----------|-----------|-----------|-----------|-----------|-----------|-----------|-----------|
| 33.0 | 19.0 | 13.69 | 28.95 | 10.5 | 2.0 | 11.5 | 15.76 |
| ± 0.3 | ± 0.3 | ± 0.2 | ± 0.3 | ± 0.2 | ± 0.1 | ± 0.2 | ± 0.2 |
| I | J | K | L | | | | |
| 30.2 | 15.0 | 6.8 | 1.84 | | | | |
| ± 0.3 | ± 0.2 | ± 0.2 | ± 0.1 | | | | |

注:"O"为重点尺寸,未注R角为0.3.



深圳市搏思康电子有限公司
SHENZHEN BOSCOM ELECTRONICS CO.,LTD

| | |
|-----------|---------------------------------|
| ADDRESS | 深圳市观澜街道石马径社区君新路石三工业区146号 |
| TELEPHONE | 0755-28032969 28032970 28032971 |
| FAX | 0755-28032965 |

| | |
|--|--------------------|
| 型号 MODER NAME | 产品编号 DRAWING NO |
| BASE | B-B127 |
| MATERIAL | T-375HF |
| SCALE | FIT |
| DRWING | Zhang 2015. 05. 28 |
| DESIGNED | 张长清 |
| APPROVED | 张建华 |
| PIN MATERIAL: 符合ROHS/HF要求 CP WIRE 符合UL94V-0标准 TOLERANCE 0<L≤4 ±0.10 4<L≤16 ±0.20 壁厚: ±0.10 16以上 ±0.30 PIN径: ±0.05 | |