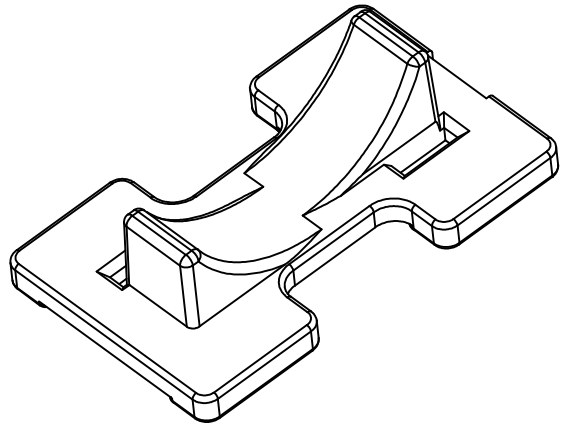
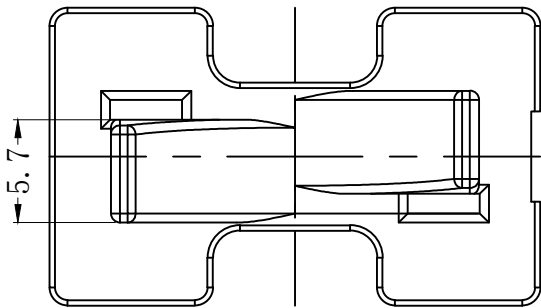
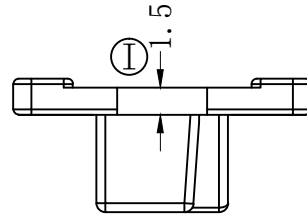
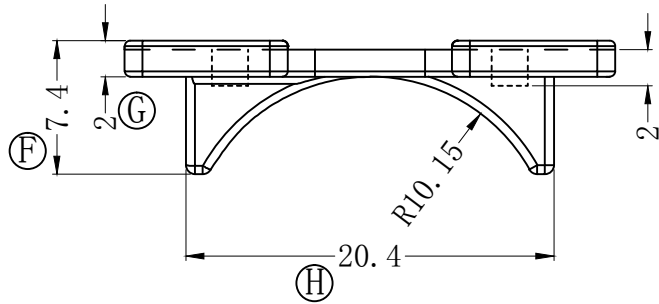
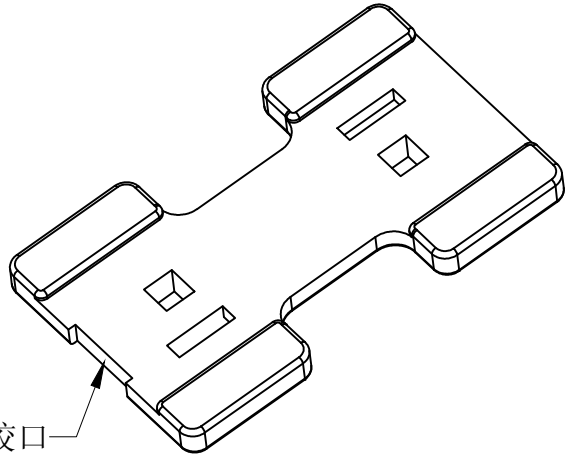
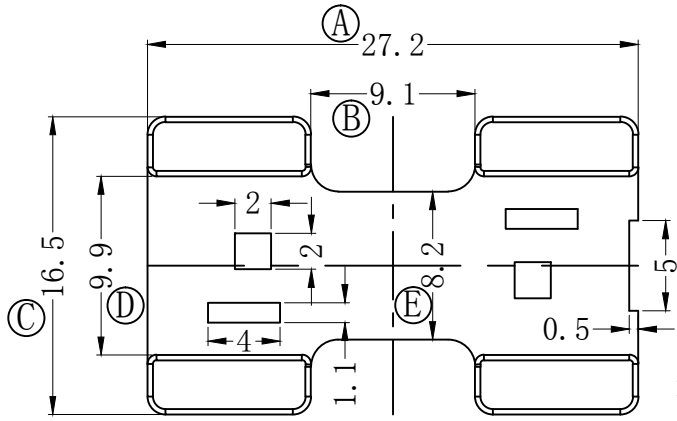


版本	A/0
----	-----

REV.	REVISIONS REC.	DATE



深圳市搏思康电子有限公司  
SHENZHEN BOSCOM ELECTRONICS CO.,LTD

型号  
MODER NAME

产品编号  
DRAWING NO

BASE

B-B133

ADDRESS

深圳市观澜街道石马径社区君新路  
石三工业区146号

MATERIAL

FR-530

PIN MATERIAL:  
CP WIRE

符合ROHS/HF要求  
符合UL94V-0标准

TELEPHONE

0755-28032969 28032970 28032971

DRWING

31/12/2015

TOLERANCE

DESIGNED

0<L≤1 ±0.06 超越专用公差  
1<L≤4 ±0.10  
4<L≤16 ±0.15  
16<L≤63以上 ±0.2 壁厚: ±0.06  
63<L≤250以上 ±0.3 PIN径: ±0.02

FAX

0755-28032965

APPROVED