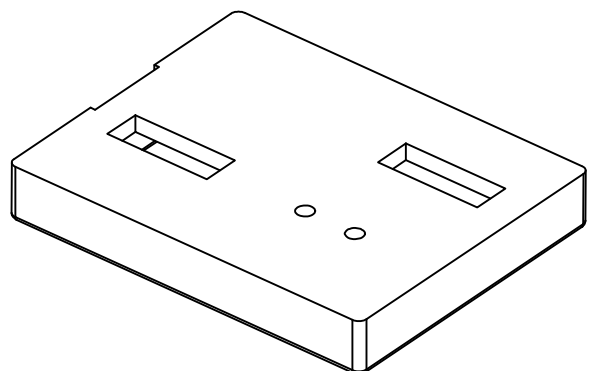
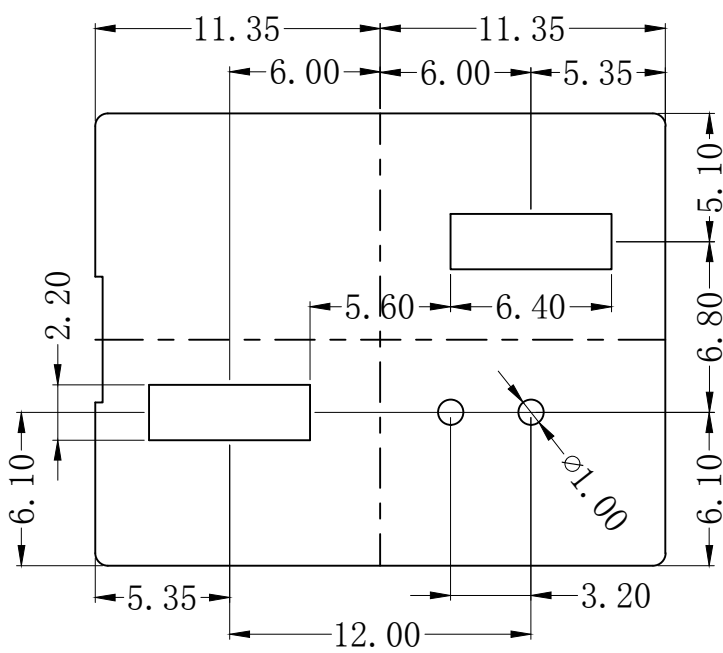
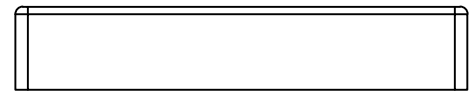
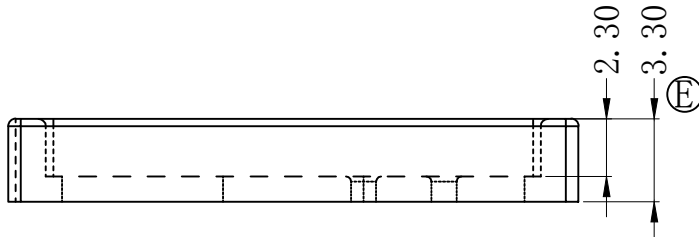
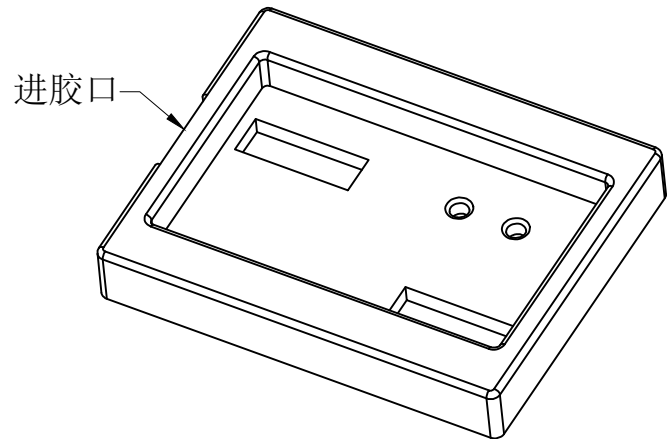
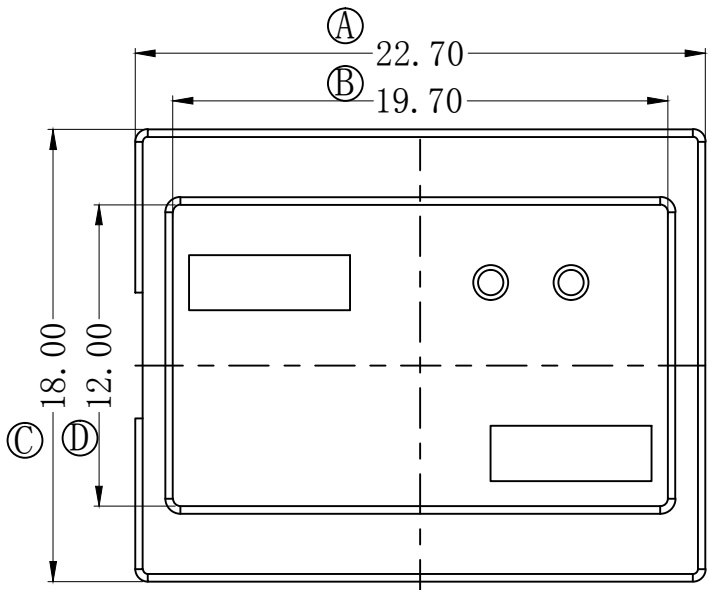


版本	A/0	REV	REVISIONS REC	DATE



深圳市搏思康电子有限公司
SHENZHEN BOSCOM ELECTRONICS CO.,LTD

ADDRESS	深圳市观澜街道石马径社区君新路石三工业区168号
TELEPHONE	0755-28032969 28032970 28032971
FAX	0755-28032965

型号 MODEL NAME		产品编号 DRAWING NO	
BASE		B-B150	
MATERIAL	T-375HF	PIN MATERIAL:	符合ROHS/HF要求
SCALE	FIT	CP WIRE	符合UL94V-0标准
DRWING	22/11/2018	TOLERANCE	
DESIGNED	庄永委	0<L<4	±0.10
APPROVED		4≤L≤16	±0.20
		16以上	±0.30

壁厚: ±0.10
PIN径: ±0.05