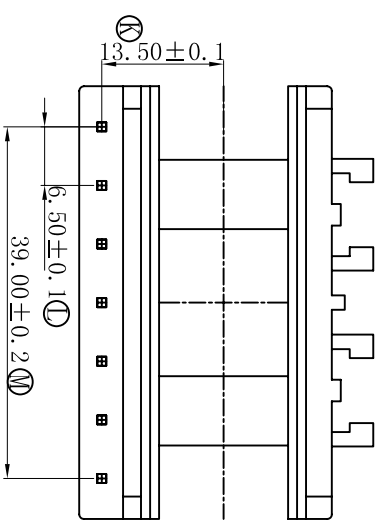
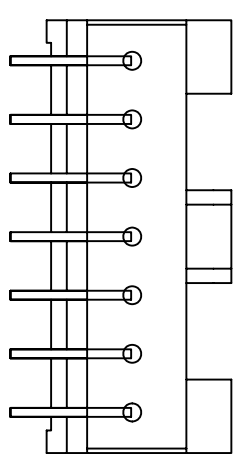
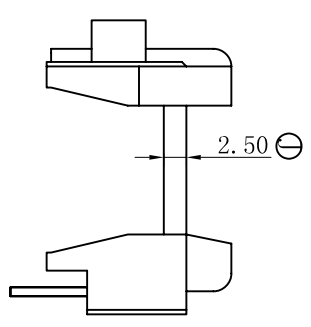
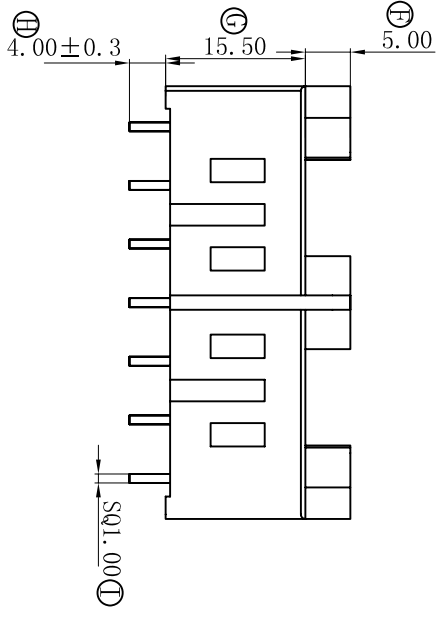
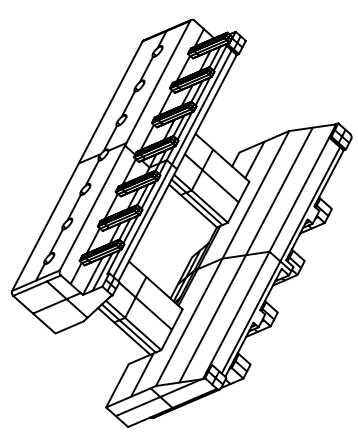
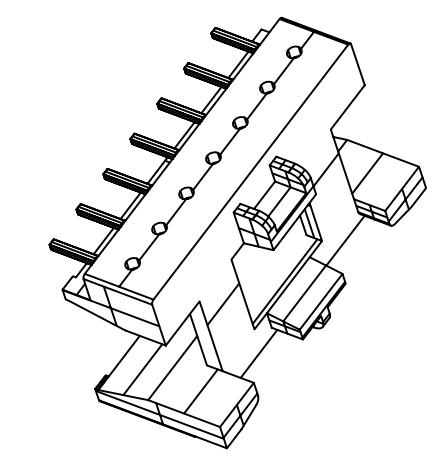
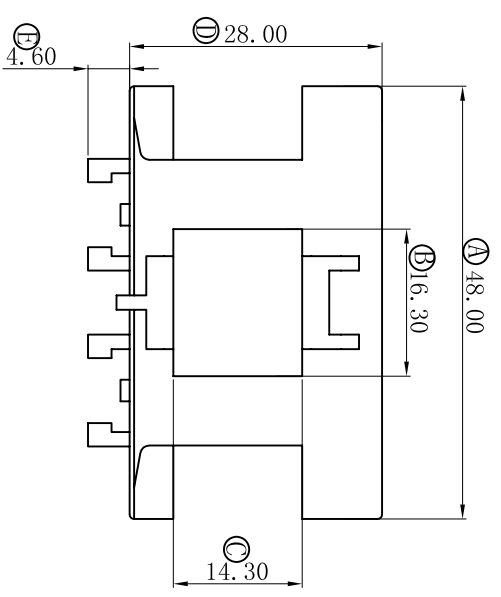


版本	A/O	REV.	REVISIONS REC.	DATE



 <b>深圳市搏思康电子有限公司</b> <b>SHENZHEN BOSCOM ELECTRONICS CO.,LTD</b>		型号		产品编号	
		MODEL NAME		DRAWING NO	
ADDRESS		MATERIAL		客户料号:	
深圳市观澜街道石马径社区君新路		FR-530 (BR)		C-B6-30054	
石三工业区146号		SCALE		符合ROHS/IE要求	
TELEPHONE: 0755-28032969 28032970 28032971		FIT		符合UL94V-0标准	
FAX: 0755-28032965		DRWN BY: 07/05/2020		CP WIRE	
		DESIGNED: 张直洪		TOLERANCE	
		APPROVED		PINs: ±0.05	
				0<1<=4 ±0.10	
				4<1<=20 ±0.20	
				20<1<=200 ±0.30	
				30<1<=200 ±0.40	