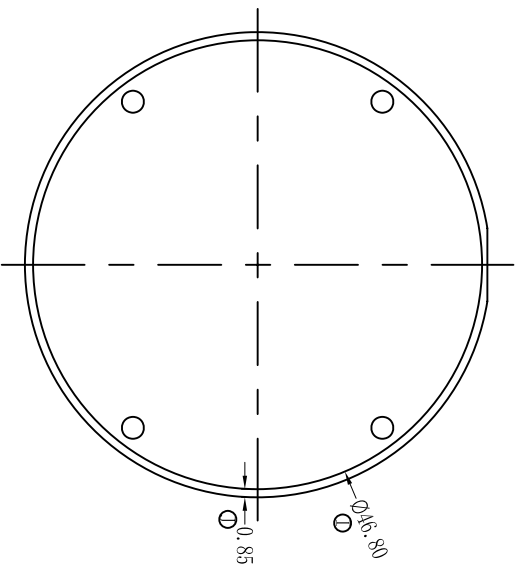
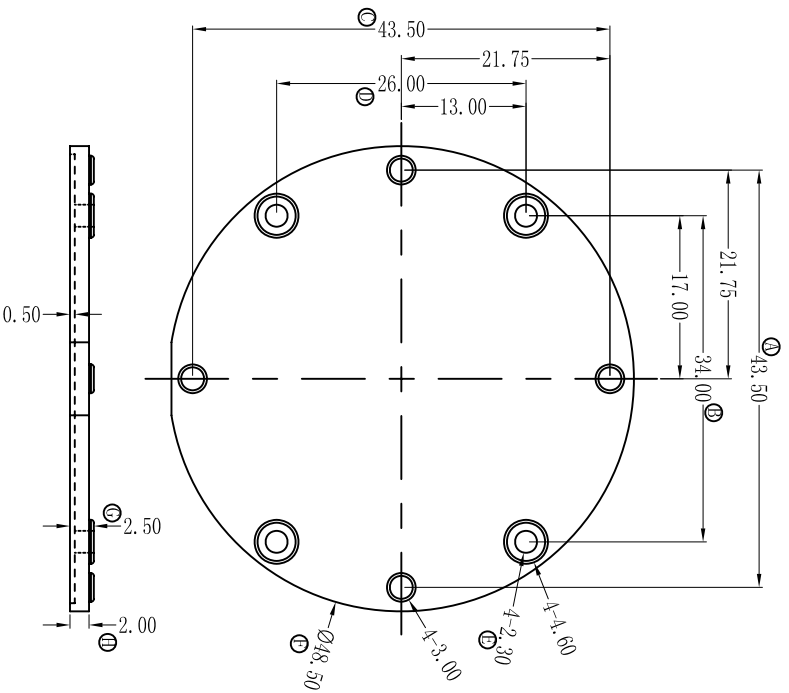
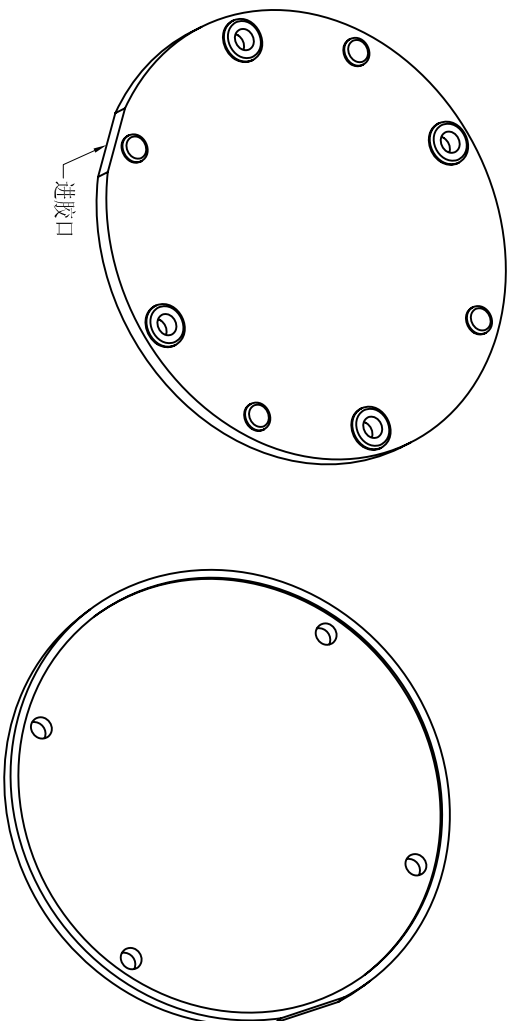



REV.	REVISIONS REC.	DATE



- NOTE:
1. 材质: 1403G6
  2. 颜色: 白色
  3. 铁芯型号: T37

 深圳市博思康电子有限公司 SHENZHEN BOSCON ELECTRONICS CO., LTD		型号 MODEL NAME BASE B-C3701		产品编号 DRAWING NO B-C3701	
ADDRESS 深圳市观澜街道石马径社区君新路 石三工业区146号		MATERIAL PBT-1403G6		PIN MATERIAL: 符合ROHS/IEC要求 CP WIRE 符合UL94V-0标准	
TELEPHONE 0755-28032969 28032970 28032971		SCALE FIT		TOLERANCE 0<L<=1 ±0.06 超越专用公差 1<L<=4 ±0.10 4<L<=16 ±0.15 单序: ±0.06 16<L<=83 ±0.20 PIV序: ±0.02	
FAX 0755-28032965		DRWN BY 08/03/2018		DESIGNER 庄永委	
APPROVED		APPROVED		APPROVED	