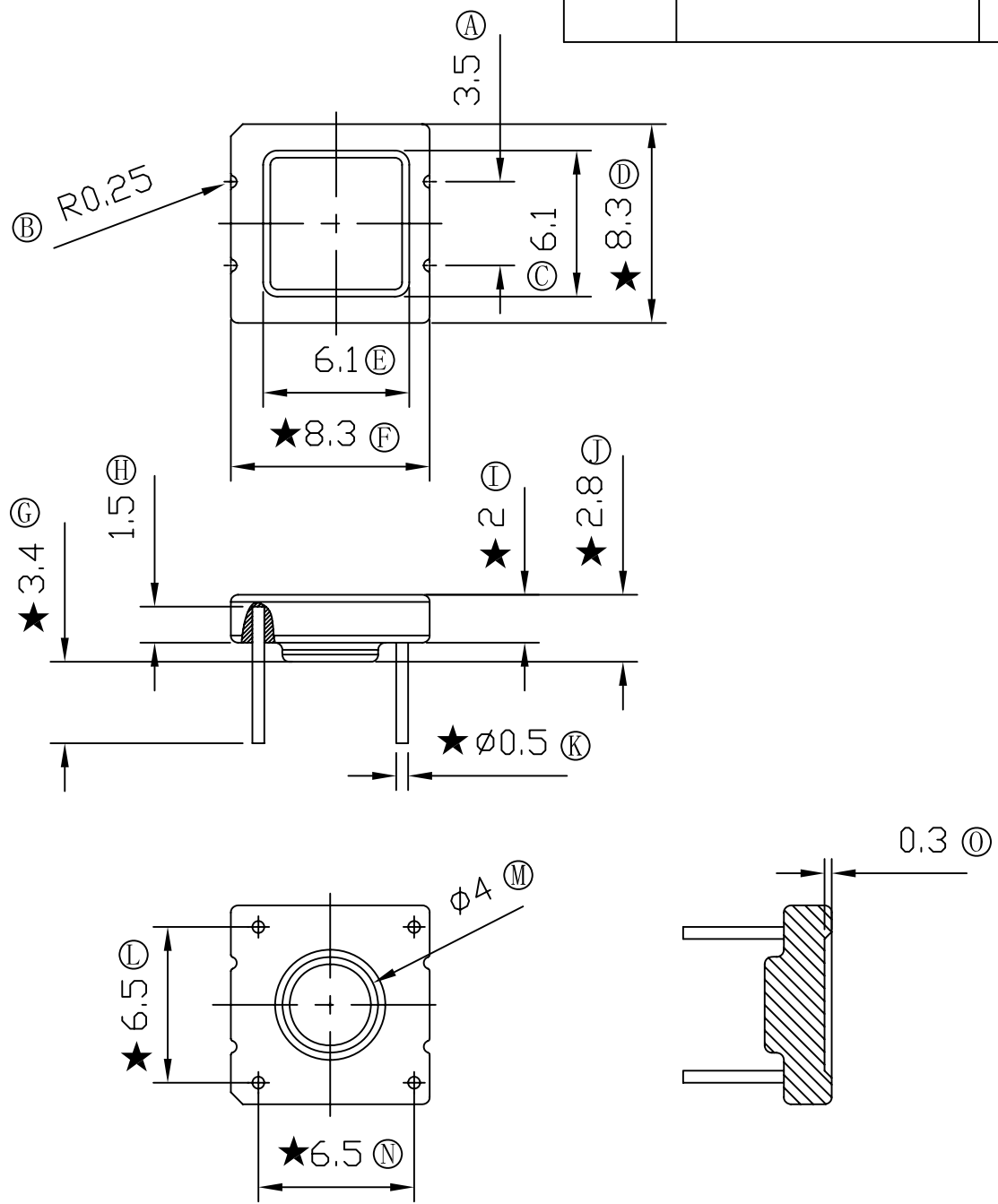


版本	A/0
----	-----

REV	REVISIONS	REC	DATE



注：“★”为重点尺寸，未注R角为0.3

 深圳市博思康电子有限公司
SHENZHEN BOSCOM ELECTRONICS CO.,LTD

型 号
MODEL NAME

产品编号
DRAWING NO

ADDRESS 深圳市观澜街道石马径社区君新路
石三工业区146号

BASE

B-MB116

TELEPHONE 0755-28032969 28032970 28032971

MATERIAL PM-9820

PIN MATERIAL: 符合ROHS/HF要求
CP WIRE 符合UL94V-0标准

FAX 0755-28032965

SCALE FIT

TOLERANCE

DRWING ZOU 28/04/2014

0<L<4 ±0.10

DESIGNED

4≤L≤16 ±0.20 壁厚: ±0.10

APPROVED

16以上 ±0.30 PIN径: ±0.05