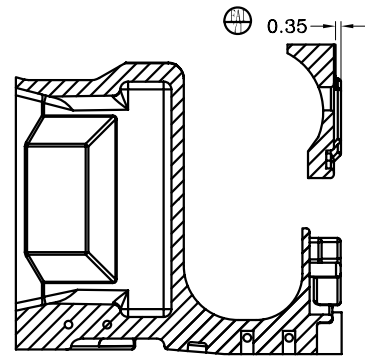
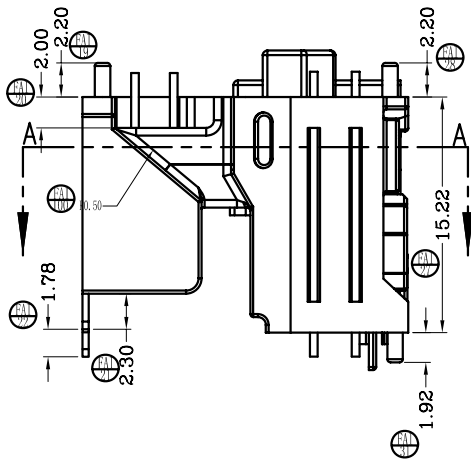
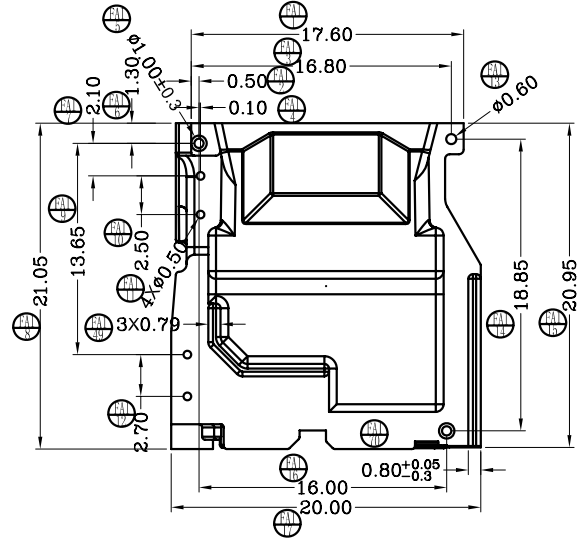
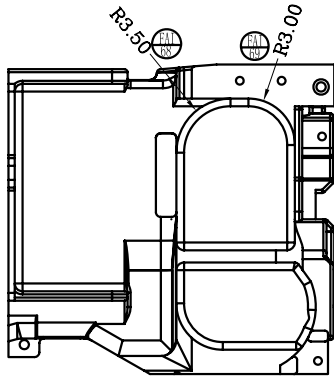


SHIT 1 OF 6

	版本	A/0
REV	REVISIONS REC	DATE



SECTION A-A



深圳市搏思康电子有限公司
SHENZHEN BOSCOM ELECTRONICS CO.,LTD

ADDRESS		型 号 MODEL NAME		产品编号 DRAWING NO	
		EP-13 COVER		B-1337-1	
TELEPHONE	0755-28032969 28032970 28032971	MATERIAL	FR52G30NH (BK)	PIN MATERIAL	CP WIRE
		SCALE	FIT	TOLERANCE	
FAX	0755-28032965	DRWING	XIA 28/01/13	0<L<4 ±0.10 壁厚: ±0.10	
		DESIGNED	邹上峰	4≤L≤16 ±0.20 PIN径: ±0.05	
		APPROVED	李德永	16以上 ±0.30	