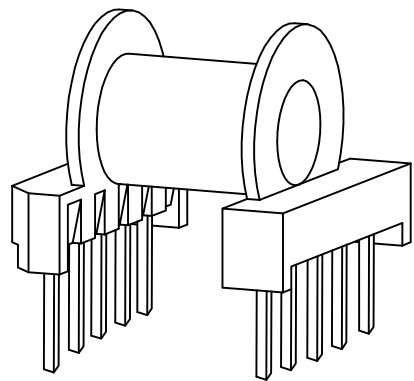
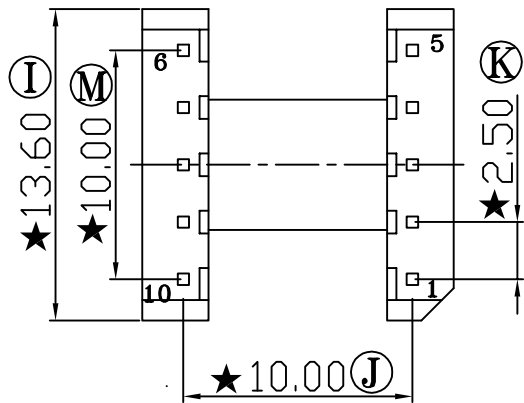
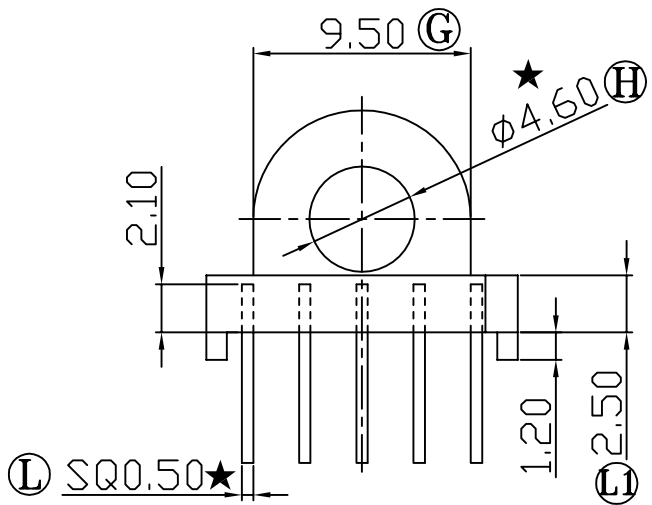
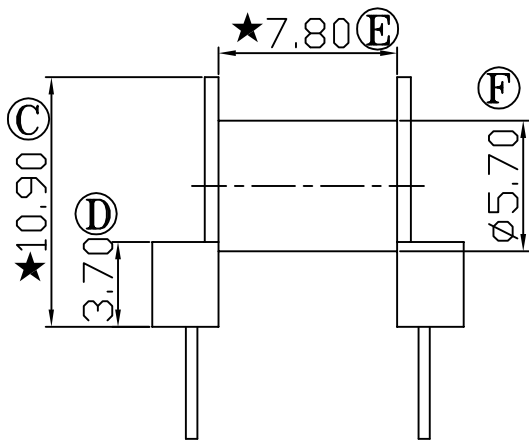
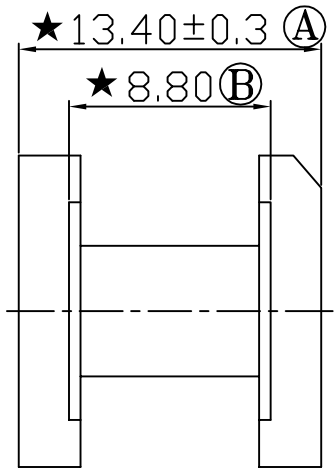


REV	REVISIONS	REC	DATE



E:\????\GP_logo.bmp

注：“★”为重点尺寸，未注R角为0.3



深圳市搏思康电子有限公司
SHENZHEN BOSCOM ELECTRONICS CO.,LTD

型号
MODEL NAME

产品编号
DRAWING NO

EP-13 (5+5P)

B-1310-1

MATERIAL PM-9820

PIN MATERIAL CP WIRE

SCALE FIT

TOLERANCE

TELEPHONE 0755-28032969 28032970 28032971

DRWING LI 28/01/08

0<L<4 ±0.10

FAX 0755-28032965

DESIGNED 邹上峰

0≤L≤16 ±0.20 壁厚: ±0.10

APPROVED 李德永

16以上 ±0.30 PIN径: ±0.05