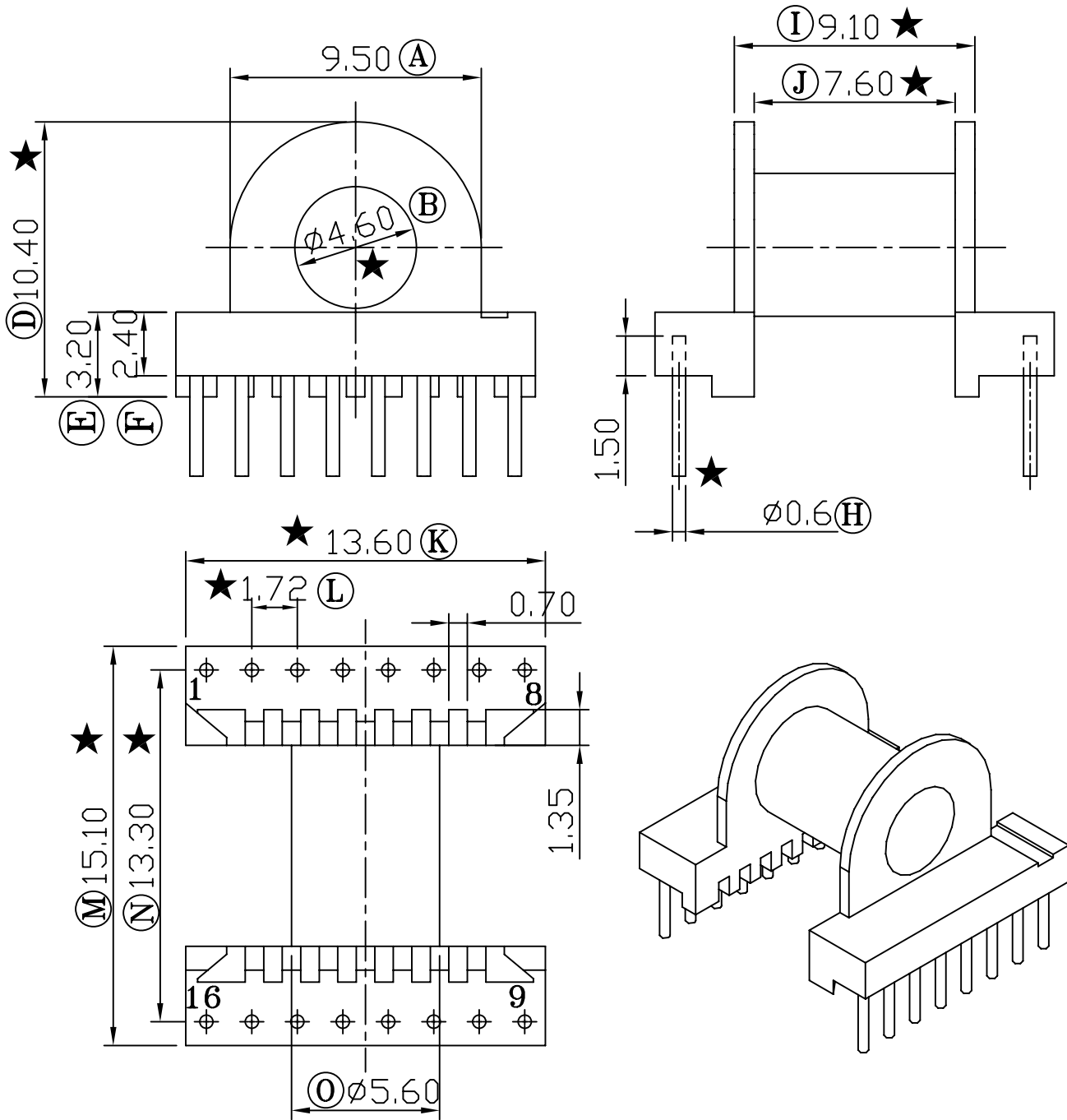


REV	REVISIONS REC	DATE
A/1	PIN针从 $\phi 0.5$ 改为 $\phi 0.6$	2019.12.06
	数脚位从逆时针改为顺时针	2019.12.06



注：“★”为重点尺寸，未注R角为0.3

注意数脚位



深圳市搏思康电子有限公司  
SHENZHEN BOSCOM ELECTRONICS CO.,LTD

型号  
MODEL NAME

EP-13 (8+8P)

产品编号  
DRAWING NO

B-1313

ADDRESS

深圳市观澜街道石马径社区君新路  
石三工业区168号

MATERIAL

PM-9823

PIN  
MATERIAL

CP WIRE

SCALE

FIT

TOLERANCE

TELEPHONE

0755-28032969 28032970 28032971

DRWING

LI 03/09/2006

DESIGNED

邹上峰

0<L≤16 ±0.20 壁厚: ±0.10  
16以上 ±0.30 PIN径: ±0.05

FAX

0755-28032965

APPROVED

李德永