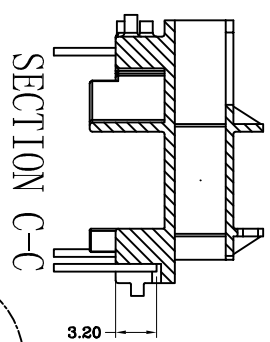
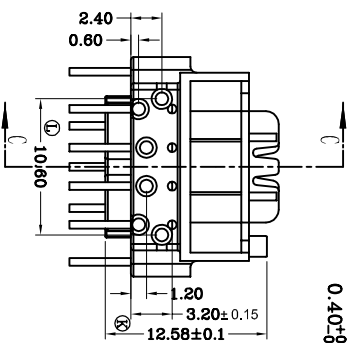


REV.	REVISIONS REC.	DATE
A/1	⑤ 2.1改到2.55	2013.05.28

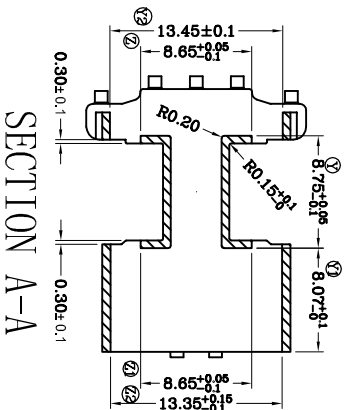
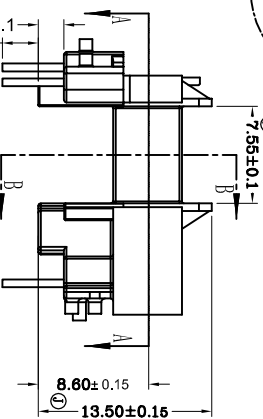
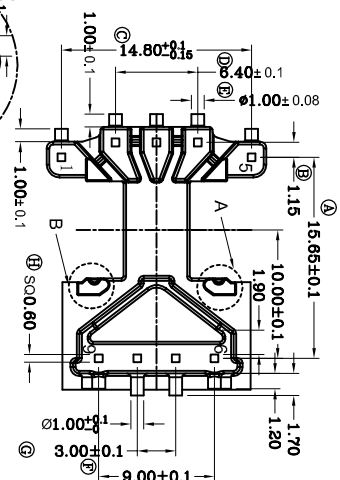
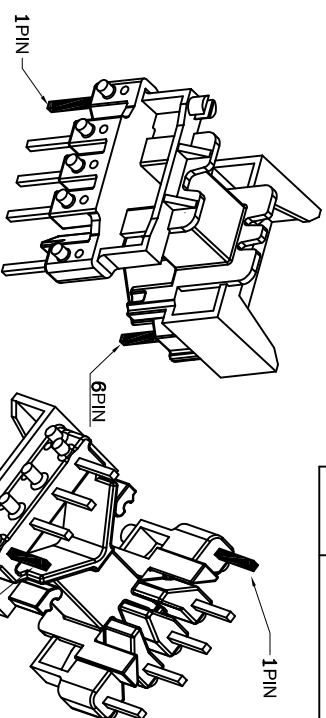
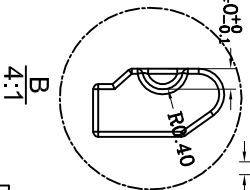
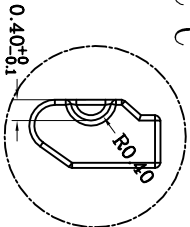
版本 A/1



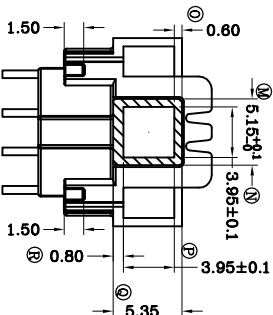
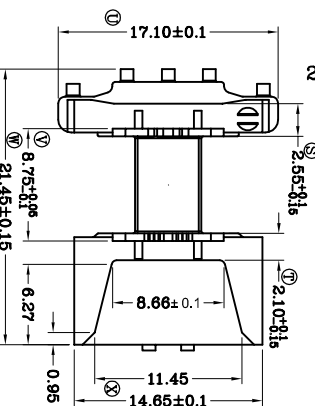
SECTION C-C




SECTION B-B



SECTION A-A



 深圳市博思康电子有限公司 SHENZHEN BOSCOM ELECTRONICS CO.,LTD	型号	产品编号
	MODEL NAME	DRAWING NO
地址	深圳观澜街道石马径社区君新路石三工业区146号	B-1338
ADDRESS		
TELEPHONE	0755-28032969 28032970 28032971	MATERIAL
PHONE		FR52G30
FAX	0755-28032965	SCALE
		1:1
		DRWN BY
		XIA 20/12/2012
		DESIGNED
		郭上峰
		APPROVED
		李德永
		PIN
		0<L<4 ±0.10
		4≤L≤16 ±0.20 壁厚: ±0.10
		16以上 ±0.30 PIV径: ±0.05
		MATERIAL
		TOLERANCE
		CP WIRE