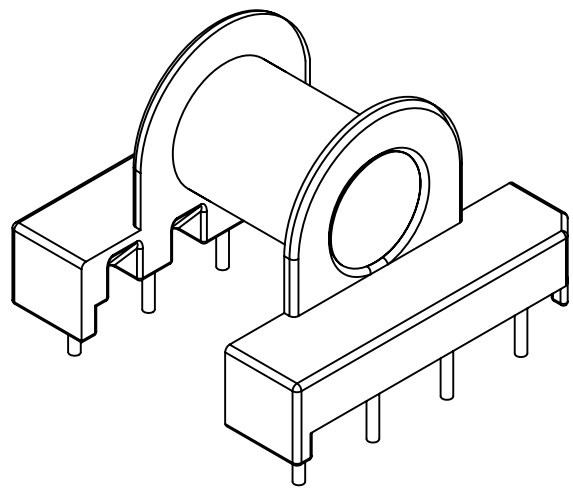
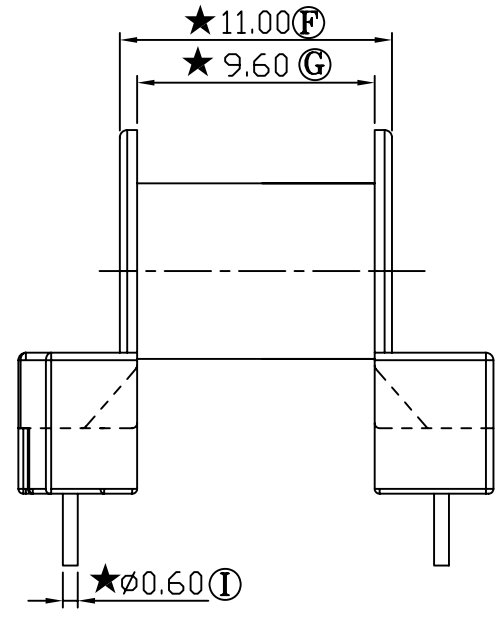
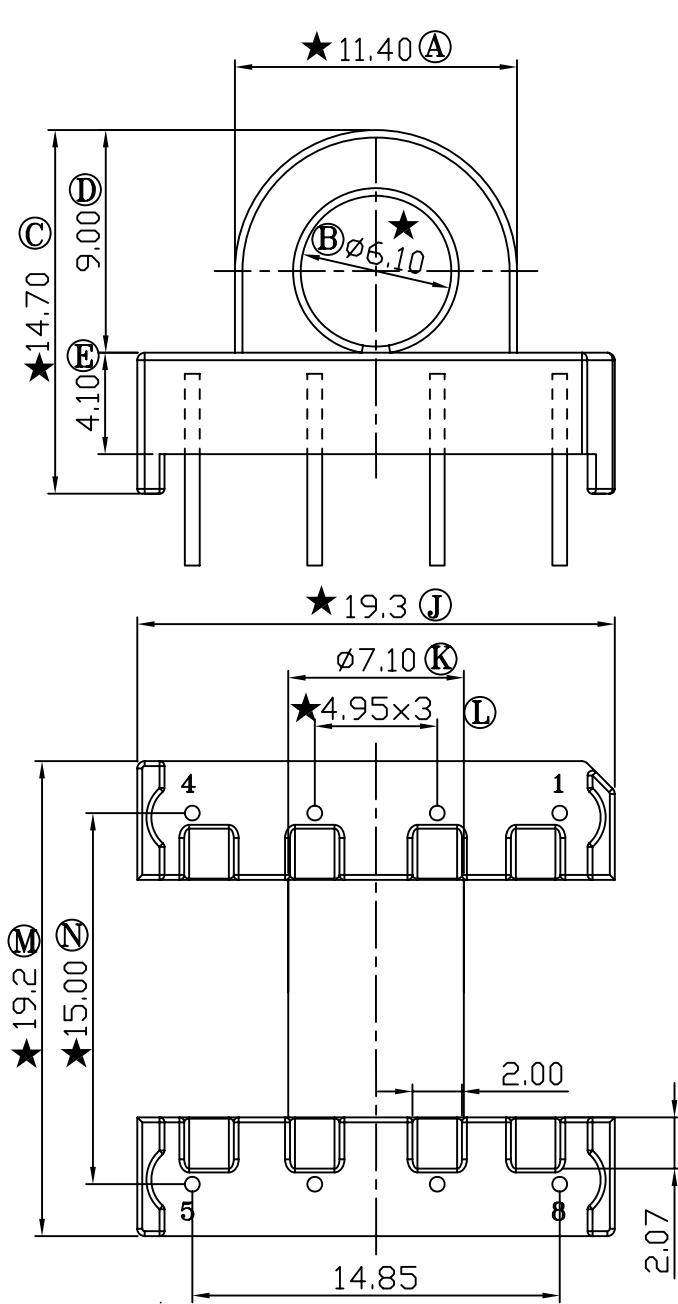


REV.	REVISIONS REC.	DATE
A/1	C尺寸由13.65改为14.7	31/07/2015
	E尺寸由3.05改为4.1	31/07/2015



E:\????\NGP\_logo.bmp

注：“★”为重点尺寸，未注R角为0.3



深圳市搏思康电子有限公司  
SHENZHEN BOSCOM ELECTRONICS CO.,LTD

ADDRESS	深圳市观澜街道石马径社区君新路石三工业区146号
TELEPHONE	0755-28032969 28032970 28032971
FAX	0755-28032965

型号 MODEL NAME		产品编号 DRAWING NO	
EP-17 (4+4P)		B-1701-1	
MATERIAL	PM-9820	PIN MATERIAL:	符合ROHS/HF要求
SCALE	FIT	CP WIRE	符合UL94V-0标准
DRWING	31/07/2015	TOLERANCE	
DESIGNEG		0<L≤6 ±0.10 壁厚: ±0.10	
APPROVED		6<L≤16 ±0.20 PIN径: ±0.05	
		16<L≤63 ±0.30	